

Cilindro ISO A norma ISO (15552) **Novità**

Ø 32, Ø 40, Ø 50, Ø 63, Ø 80, Ø 100, Ø 125

RoHS

Leggero Fino al **15%** *di riduzione del peso*

* Comparato con la precedente serie CP96 (Ø 40, corsa 100)

Nuove serie aggiunte

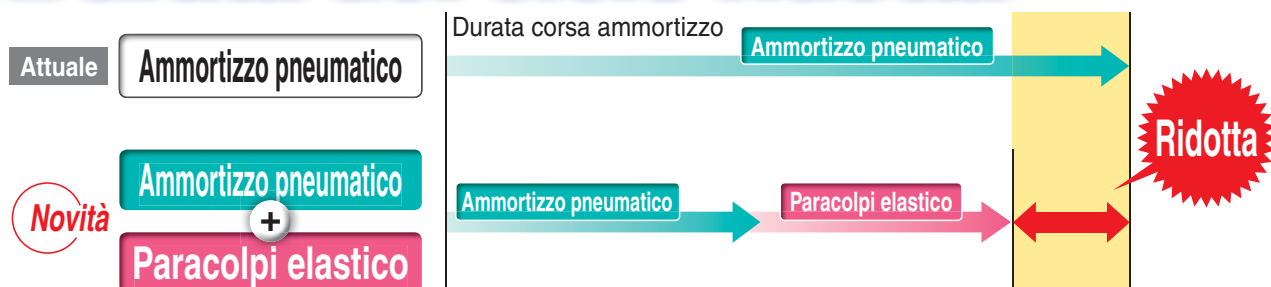
- Standard, stelo passante: Serie CP96-W
- Stelo antirotazione, stelo semplice: Serie CP96K
Stelo passante Serie CP96K-W

Nuove esecuzioni speciali aggiunte

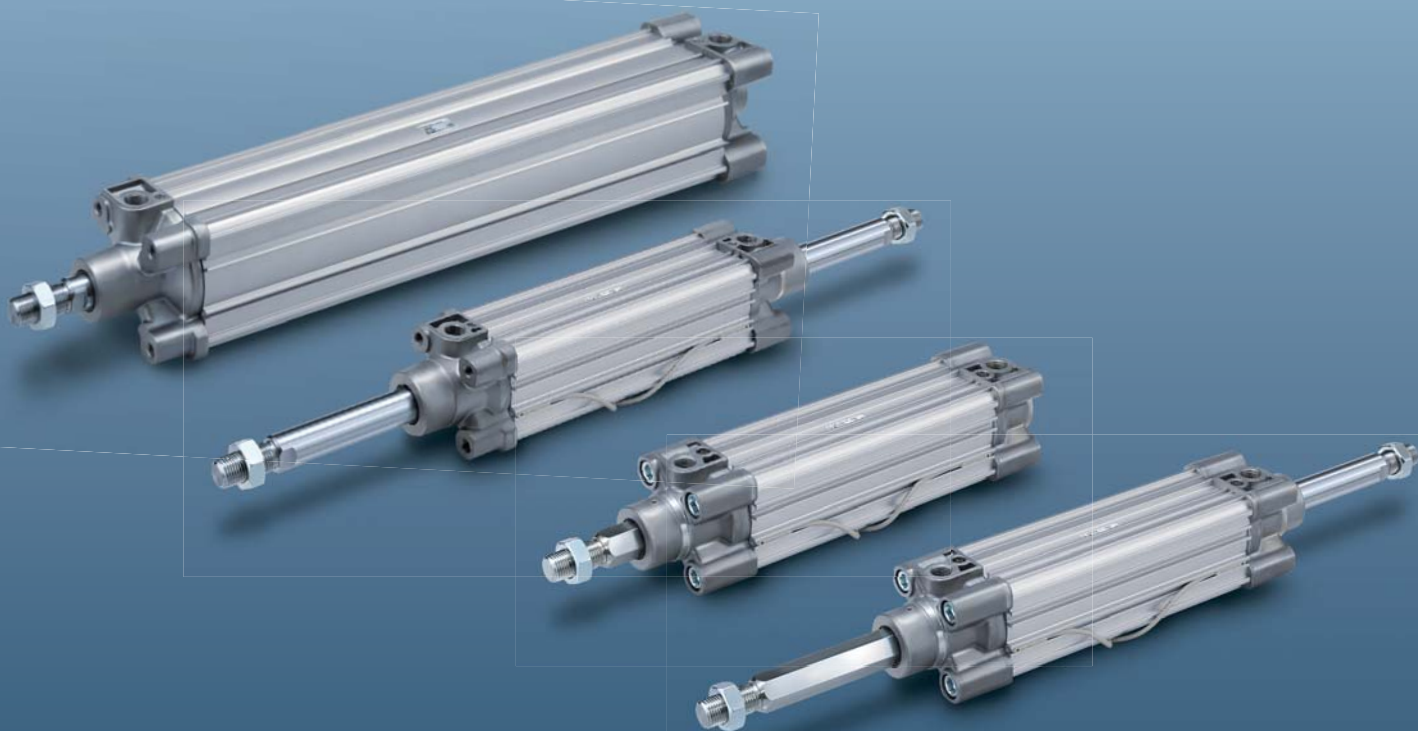
- Cilindro per alte temperature (-XB6)
- Raschiastelo per ambienti gravosi (-XC4)
- Anello raschiastelo (-XC35), ecc.

■ Impiego di un nuovo metodo di ammortizzo (**Ammortizzo pneumatico** + **Paracolpi elastico**),

Durata del ciclo ridotta



■ Il paracolpi elastico riduce il rumore metallico durante l'arresto del pistone



Serie CP96



CAT.EUS20-241Bb-IT

Nuova serie CP96

Peso ridotto

Il peso è ridotto grazie a una modifica nella testata anteriore e nella struttura del pistone

[kg]

Diametro [mm]	CP96	Percentuale di riduzione
32	0.74	11 %
40	1.02	15 %
50	1.74	11 %
63	2.12	12 %
80	3.40	11 %
100	4.33	11 %

* Comparato con la precedente serie CP96 (Ø40, corsa 100)

* Il diametro 125 mm mantiene la struttura

Ammortizzo pneumatico

+

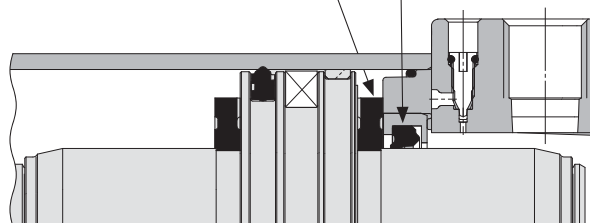
Paracolpi elastico

Struttura combinata

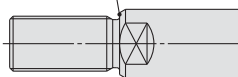
- La durata della corsa dell'ammortizzo è ridotta grazie al doppio ammortizzo, migliorando così la durata del ciclo.
- Il paracolpi elastico riduce il rumore dell'impatto che si verifica quando il pistone si arresta a fine corsa.

Paracolpi elastico

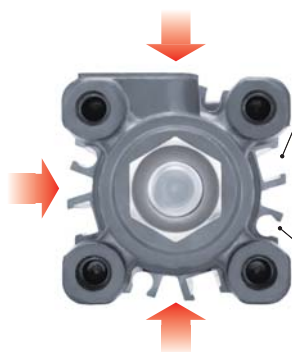
Ammortizzo pneumatico



Il dado d'estremità stelo può essere avvitato fino al punto di riferimento teorico.



Superficie di montaggio sensore



Scanalature CNOMO

Montare un sensore dalla testata posteriore per il fissaggio alla scanalatura CNOMO sui lati di attacco.

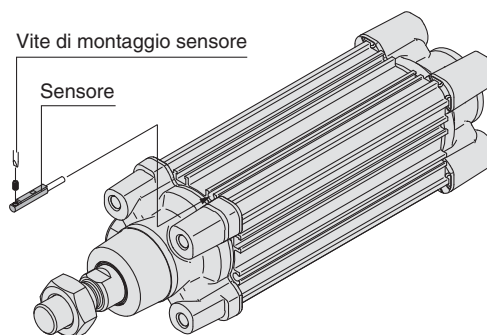
Scanalatura per il modello D-M9□, A9□

Montaggio sensore

- È possibile far scorrere il sensore all'interno per il montaggio.
- La scanalatura per i sensori M9, A9 e la scanalatura CNOMO sono su tutti e quattro i lati. Max. quattro lati, montaggio a scorrimento

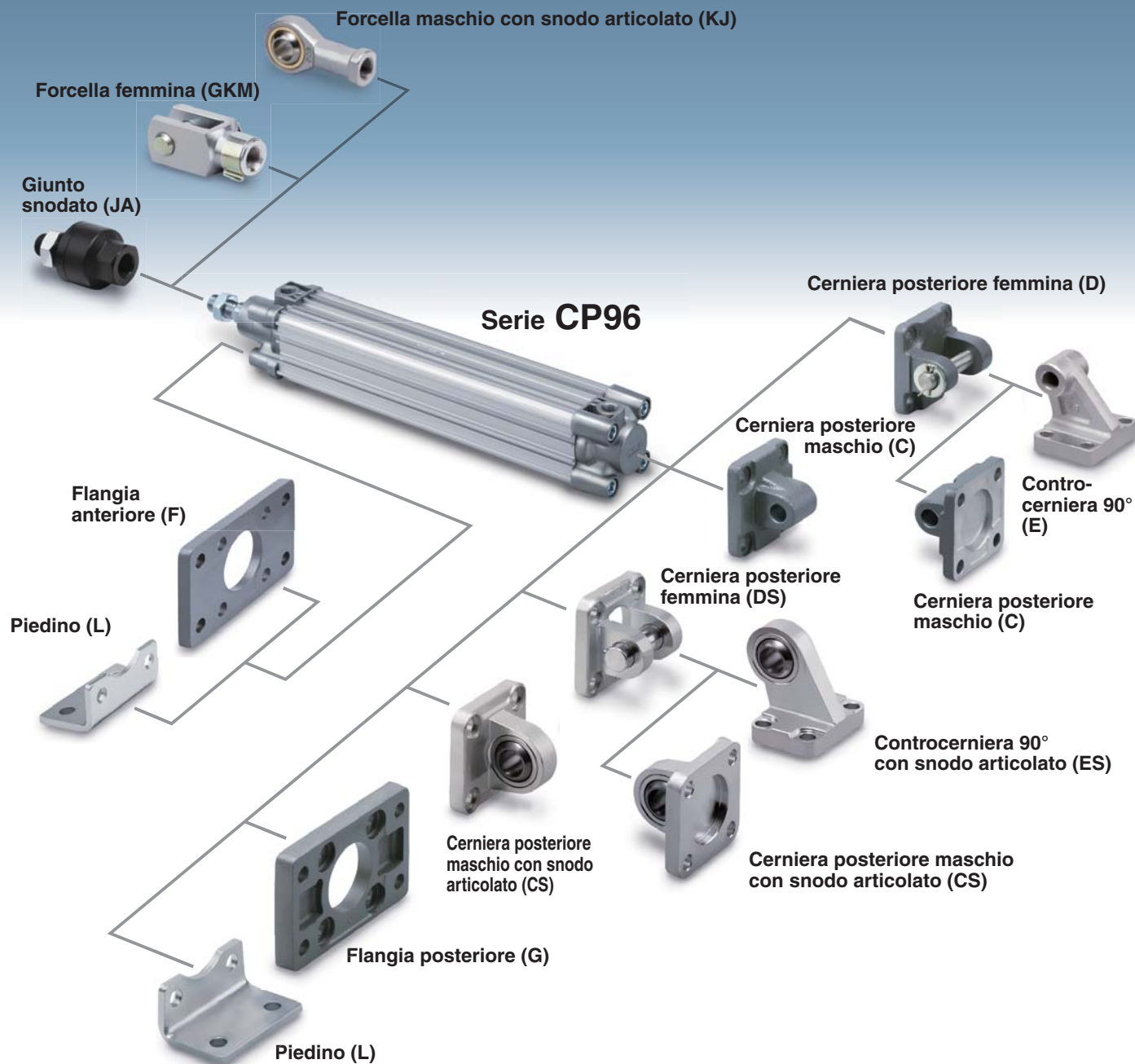
Il sensore può essere fatto scorrere all'interno.

Montabile dalla testata posteriore e dalla testata anteriore.





Diversi accessori di montaggio

È possibile combinare gli accessori di montaggio tra loro in base alle condizioni d'esercizio.



Varianti della serie

Serie	Tipo	Diametro [mm]						Pagina
		32	40	50	63	80	100	
Standard Serie CP96 	Doppio effetto, stelo semplice	●	●	●	●	●	●	Pagina 3
	Doppio effetto, stelo passante	●	●	●	●	●	●	
Stelo antirotazione Serie CP96K 	Doppio effetto, stelo semplice	●	●	●	●	●	●	Pagina 15
	Doppio effetto, stelo passante	●	●	●	●	●	●	

A norma ISO (15552)

Cilindro pneumatico: Tipo standard Doppio effetto, Stelo semplice/passante

Serie CP96

Ø 32, Ø 40, Ø 50, Ø 63, Ø 80, Ø 100, Ø 125



Codici di ordinazione

CP96S **B** **32** - **100** **C** **J** **W** - []

Con sensore **CP96SD** **B** **32** - **100** **C** **J** **W** - **M9BW** **S** - []

Con sensore (Anello magnetico integrato)

Montaggio

B	Base
L	Piedino
F	Flangia anteriore
G	Flangia posteriore
C	Cerniera posteriore maschio
D	Cerniera posteriore

* Gli accessori di montaggio vengono consegnati unitamente al prodotto, ma non assemblati.

Diametro

32	32 mm
40	40 mm
50	50 mm
63	63 mm
80	80 mm
100	100 mm
125	125 mm

Corsa cilindro [mm]
Consultare "Corse standard" a pagina 4.

Ammortizzo pneumatico su entrambe le estremità + paracolpi elastico
* Rimuovere "C" quando si seleziona Ø 125 (Ammortizzo pneumatico su entrambi i lati)

Soffietto protezione stelo

—	Senza soffietto protezione stelo
J	In nylon (un'estremità)
JJ	In nylon (entrambe le estremità)
K	Resistente alle alte temperature (un'estremità)
KK	Resistente alle alte temperature (entrambe le estremità)

Numero di sensori

—	2 pz.
S	1 pz.
3	3 pz.
n	"n" pz.

Sensore

—	Senza sensore
---	---------------

* Per i sensori applicabili, vedere la tabella sottostante.

Stelo

—	Stelo semplice
W	Stelo passante

Esecuzioni speciali
Maggiori informazioni a pagina 4.

Sensori applicabili/Consultare la Guida **Sensori** per maggiori informazioni sui sensori.

Tipo	Funzione speciale	Connessione elettrica	LED	Cablaggio (Uscita)	Tensione di carico		Modello sensore	Lunghezza cavi [m]				Connettore precablato	Carico applicabile		
					DC	AC		0,5 (—)	1 (M)	3 (L)	5 (Z)				
Sensore allo stato solido	—	Grommet	Si	3 fili (NPN)	24 V	5 V, 12 V	—	M9N	●	●	●	○	○	Cl	Relè, PLC
				3 fili (PNP)				M9P	●	●	●	○	○		
				2 fili	M9B	●		●	●	○	○				
	Uscita bicolore (LED bicolore)	Grommet		3 fili (NPN)	5 V, 12 V	M9NW		●	●	●	○	○	Cl		
				3 fili (PNP)		M9PW		●	●	●	○	○			
				2 fili	M9BW	●		●	●	○	○				
				3 fili (NPN)	M9NA*1	○		○	●	○	○				
	Resistente all'acqua (LED bicolore)	Grommet		3 fili (PNP)	5 V, 12 V	M9PA*1		○	○	●	○	○	Cl		
				2 fili		M9BA*1		○	○	●	○	○			
				2 fili	12 V	—		—	—	—	—	—		—	
Sensore reed	—	Grommet	No	3 fili (Equiv. NPN)	24 V	12 V	100 V max.	A96	●	—	●	—	—	Cl	—
				2 fili				A93	●	●	●	●	—	—	
				2 fili	A90	●		—	●	—	—	—	Cl	Relè, PLC	

*1 Sui modelli indicati qui sopra è possibile montare sensori resistenti all'acqua, ma in tal caso SMC non ne garantisce l'impermeabilità.

* Simboli lunghezza cavo: 0,5 m — (Esempio) M9NW
1 m M (Esempio) M9NWM
3 m L (Esempio) M9NWL
5 m Z (Esempio) M9NWZ

* I sensori allo stato solido indicati con "○" si realizzano su richiesta.

* Consultare le informazioni relative agli altri sensori applicabili non indicati nella Guida **Sensori**.

* Per maggiori dettagli sui sensori con connettore precablato, consultare la Guida **Sensori**.

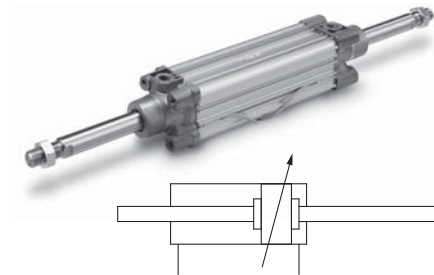
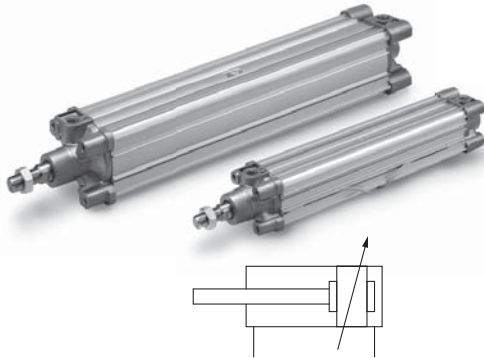
* I sensori D-A9□/M9□/M9□W/M9□A sono consegnati insieme, ma non sono assemblati.

(Solo gli accessori di montaggio sensore sono montati prima della consegna).

(Nota) Non è possibile montare i modelli D-Y59A, Y69A, Y7P, Y7□W, Z7□, Z80 sulla serie CP96.

Inoltre, non è possibile montare i sensori D-M9□□ e A9□ sulla scanalatura quadrata della serie CP96.

Specifiche



Diametro [mm]	32	40	50	63	80	100	125
Funzione	Doppio effetto						
Fluido	Aria						
Pressione di prova	1.5 MPa						
Max. pressione d'esercizio	1.0 MPa						
Min. pressione d'esercizio	0.05 MPa						
Temperatura d'esercizio	Senza sensore: -20 a 70 °C (senza congelamento) Con sensore: -10 a 60 °C (senza congelamento)						
Lubrificazione	Non richiesta (senza lubrificazione)						
Velocità d'esercizio del pistone	50 a 1000 mm/s					50 a 700 mm/s	
Tolleranza corsa ammissibile	Fino a corsa 500: ${}^{+2}_0$, corsa da 501 a 1000: ${}^{+2.4}_0$, corsa da 1001 a 1500: ${}^{+2.8}_0$, corsa da 1501 a 2000: ${}^{+3.2}_0$						
Ammortizzo	Ammortizzo pneumatico su entrambe le estremità + paracolpi elastico					Ammortizzo pneumatico su entrambe le estremità	
Attacco	G1/8	G1/4	G1/4	G3/8	G3/8	G1/2	G1/2
Montaggio	Base, piedino, flangia anteriore, flangia posteriore, cerniera maschio, cerniera femmina						

Corse standard

Diametro [mm]	Corsa standard [mm]	Max. corsa *
32	25, 50, 80, 100, 125, 160, 200, 250, 320, 400, 500	2000
40	25, 50, 80, 100, 125, 160, 200, 250, 320, 400, 500	2000
50	25, 50, 80, 100, 125, 160, 200, 250, 320, 400, 500, 600	2000
63	25, 50, 80, 100, 125, 160, 200, 250, 320, 400, 500, 600	2000
80	25, 50, 80, 100, 125, 160, 200, 250, 320, 400, 500, 600, 700, 800	2000
100	25, 50, 80, 100, 125, 160, 200, 250, 320, 400, 500, 600, 700, 800	2000
125	—	2000

Sono disponibili corse intermedie.

* Consultare SMC per corse più lunghe.

** Ø 125 e stelo passante sono prodotti su richiesta.



Esecuzioni speciali

(Per ulteriori dettagli, consultare le pagine 22 e 29).

Simbolo	Specifiche
-XA□	Modifica della forma dell'estremità stelo
-XB6	Cilindro per alte temperature (-10 a 150 °C)
-XC4	Con raschiastelo per ambienti gravosi
-XC7	Tirante, dado tirante, ecc. in acciaio inox
-XC10	Cilindro corsa doppia/Stelo passante
-XC11	Cilindro corsa doppia/Stelo semplice
-XC22	Guarnizione di tenuta in gomma fluorurata
-XC35	Con anello raschiastelo
-XC65	In acciaio inox (Combinazione di -XC7 e -XC68)
-XC68	In acciaio inox (con stelo cromato duro)
-XC88	Anello raschiastelo antiresidui, paraolio, grasso per saldatura (stelo: acciaio inox 304)
-XC89	Anello raschiastelo antiresidui, paraolio, grasso per saldatura (stelo: S45C)

Per i cilindri con sensori, consultare da pag. 19 a pag. 20.

- Posizione corretta di montaggio del sensore (rilevazione a fine corsa)
- Corsa minima per montaggio sensore
- Campo d'esercizio
- Montaggio e regolazione del sensore

Accessori

Montaggio		Base	Piedino	Flangia anteriore	Flangia posteriore	Snodo femmina	Forcella femmina
Standard	Dado estremità stelo	●	●	●	●	●	●
	Perno per cerniera	—	—	—	—	—	●
Opzione	Estremità stelo	●	●	●	●	●	●
	Forcella femmina	●	●	●	●	●	●
	Soffietto protezione stelo	●	●	●	●	●	●

* Non utilizzare una testata anteriore (o un giunto snodato) assieme a una cerniera maschio con snodo articolato (o perno per snodo cerniera con snodo articolato).

* Consultare da pag. 11 a pag. 14 per le dimensioni e i codici degli accessori.

⚠ Precauzioni

Leggere attentamente prima dell'uso. Consultare la retrocopertina per le Istruzioni di sicurezza. Per le precauzioni su attuatori e sensori, consultare le "Precauzioni d'uso per i prodotti di SMC" e il manuale operativo sul sito web di SMC, <http://www.smc.eu>

Serie CP96

Forza teorica



Diametro [mm]	Diametro stelo [mm]	Direzione d'esercizio	Area pistone [mm ²]	Pressione d'esercizio [MPa]								
				0.2	0.3	0.4	0.5	0.6	0.7	0.8	0.9	1.0
32	12	OUT	804	161	241	322	402	482	563	643	724	804
		IN	691	138	207	276	346	415	484	553	622	691
40	16	OUT	1257	251	377	503	629	754	880	1006	1131	1257
		IN	1056	211	317	422	528	634	739	845	950	1056
50	20	OUT	1963	393	589	785	982	1178	1374	1570	1767	1963
		IN	1649	330	495	660	825	989	1154	1319	1484	1649
63	20	OUT	3117	623	935	1247	1559	1870	2182	2494	2805	3117
		IN	2803	561	841	1121	1402	1682	1962	2242	2523	2803
80	25	OUT	5027	1005	1508	2011	2514	3016	3519	4022	4524	5027
		IN	4536	907	1361	1814	2268	2722	3175	3629	4082	4536
100	25	OUT	7854	1571	2356	3142	3927	4712	5498	6283	7068	7854
		IN	7363	1473	2209	2945	3682	4418	5154	5890	6627	7363
125	32	OUT	12272	2454	3682	4909	6136	7363	8590	9817	11045	12272
		IN	11468	2294	3440	4587	5734	6881	8027	9174	10321	11468

Nota) Forza teorica [N] = pressione [MPa] x area pistone [mm²]

Pesi

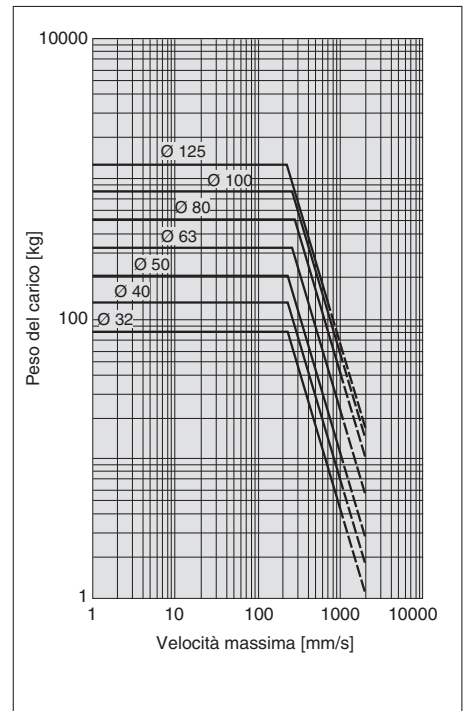
Diametro [mm]		32	40	50	63	80	100	125
Peso base	Base	0.46	0.66	1.14	1.48	2.42	3.25	6.82
	Piedino	0.16	0.20	0.38	0.46	0.89	1.09	2.60
	Flangia	0.20	0.23	0.47	0.58	1.30	1.81	4.10
	Cerniera maschio	0.16	0.23	0.37	0.60	1.07	1.73	4.15
	Cerniera femmina	0.20	0.32	0.45	0.71	1.28	2.11	4.25
Peso aggiuntivo per 50 mm di corsa	Tutti i supporti di montaggio	0.14	0.18	0.30	0.32	0.49	0.54	0.84
Accessori	Forcella maschio	0.07	0.11	0.22		0.40		1.20
	Forcella femmina	0.09	0.15	0.34		0.69		1.84

Calcolo: Esempio) **CP96SD40-100C**

- Peso base..... 0.66 [kg] (base, Ø 40)
- Peso aggiuntivo..... 0.18 (kg/50 st)
- Corsa cilindro..... 100 (st)
- Peso accessorio di montaggio.. 0.32 [kg] (cerniera femmina)

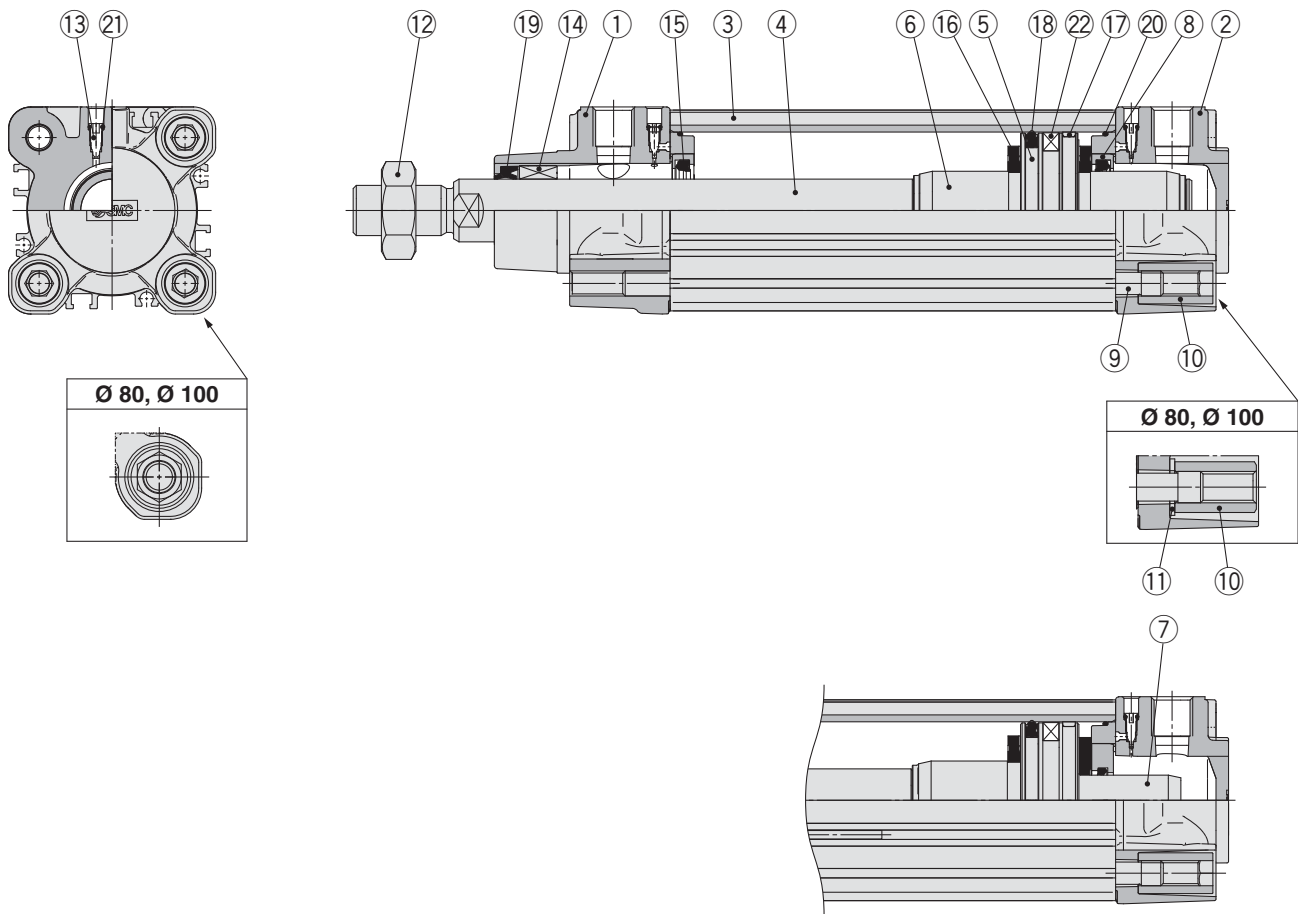
$$0.66 + 0.18 \times 100 \div 50 + 0.32 = 1.32 \text{ kg}$$

Energia cinetica ammissibile



(Esempio) Trovare il limite superiore del carico estremo anteriore con un cilindro pneumatico di Ø 63 azionato a 500 mm/s. Dal punto che indica 500 mm/s sull'asse delle ascisse, tendere una linea verso l'alto e ricavare il punto in cui si interseca con la linea di 63mm di diametro. Tracciare una linea dal punto di intersezione verso sinistra e ricavare un peso del carico di 80 kg.

Costruzione



Componenti

N.	Descrizione	Materiale	Nota
1	Testata anteriore	Alluminio pressofuso	
2	Testata posteriore	Alluminio pressofuso	
3	Corpo	Lega d'alluminio	
4	Stelo	Acciaio al carbonio	
5	Pistone	Lega d'alluminio	Ø 32 a Ø 63
		Alluminio pressofuso	Ø 80, Ø 100
6	Anello d'ammortizzo A	Lega d'alluminio	
7	Anello d'ammortizzo B	Lega d'alluminio	
8	Fermo della guarnizione dell'ammortizzo	Lega d'alluminio	
9	Tirante	Acciaio al carbonio	
10	Dado tirante	Acciaio	
11	Rondella piatta	Acciaio	Ø 80, Ø 100
12	Dado estremità stelo	Acciaio	
13	Valvola d'ammortizzo	Resina	
14	Boccola	Lega per guide	
15	Guarnizione ammortizzo	Uretano	
16	Paracolpi	Uretano	
17	Anello di tenuta	Resina	
18	Guarnizione pistone	NBR	
19	Guarnizione stelo	NBR	
20	Guarnizione corpo	NBR	
21	Tenuta valvola di ammortizzo	NBR	
22	Anello magnetico		

Parti di ricambio/Kit guarnizioni (stelo semplice)

Diametro [mm]	N. kit	Contenuto
32	CS95-32	I kit contengono i componenti 15, 17 a 20.
40	CS95-40	
50	CS95-50	
63	CS95-63	
80	CS95-80	
100	CS96-100	
125	CS96-125	

* Il kit guarnizioni è costituito dagli elementi 15, 17 a 20 e può essere ordinato con il codice del diametro corrispondente.

* Nel kit guarnizioni è compresa una confezione di grasso (10 g per Ø32 a Ø50, 20 g per Ø63 e Ø80, 30 g per Ø100).

Ordinare con il codice seguente quando si richiede solo la confezione di grasso.
Codice confezione di grasso: GR-S-010 (10 g), GR-S-020 (20 g)

Kit di tenuta (stelo passante)

Diametro [mm]	N. kit	Contenuto
32	CS95W-32	I kit contengono i componenti 15, 18 a 20
40	CS95W-40	
50	CS95W-50	
63	CS95W-63	
80	CS95W-80	
100	CS96W-100	
125	CS96W-125	

* Il kit guarnizioni è costituito dagli elementi 15, 18 a 20 e può essere ordinato con il codice del diametro corrispondente.

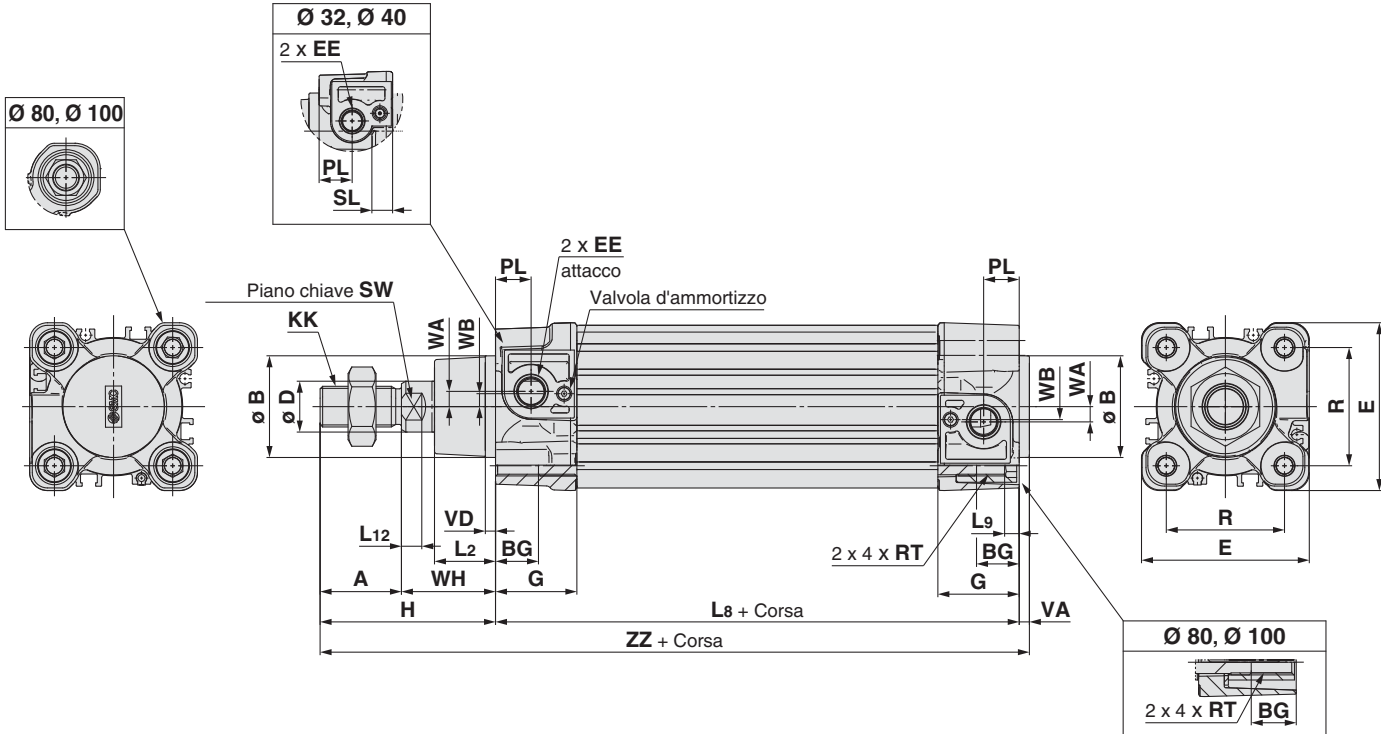
* Nel kit guarnizioni è compresa una confezione di grasso (10 g per Ø32 a Ø50, 20 g per Ø63 e Ø80, 30 g per Ø100).

Ordinare con il codice seguente quando si richiede solo la confezione di grasso.
Codice confezione di grasso: GR-S010 (10 g), GR-S-020 (20 g)

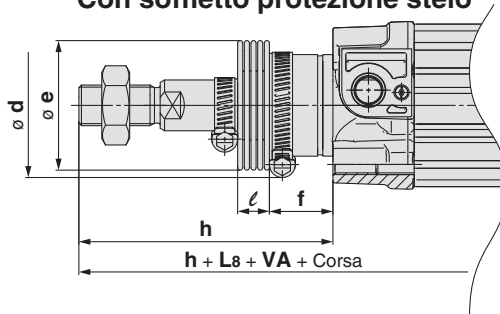
Serie CP96

Dimensioni

Base: CP96S (D) B Diametro - Corsa C (J)



Con soffietto protezione stelo

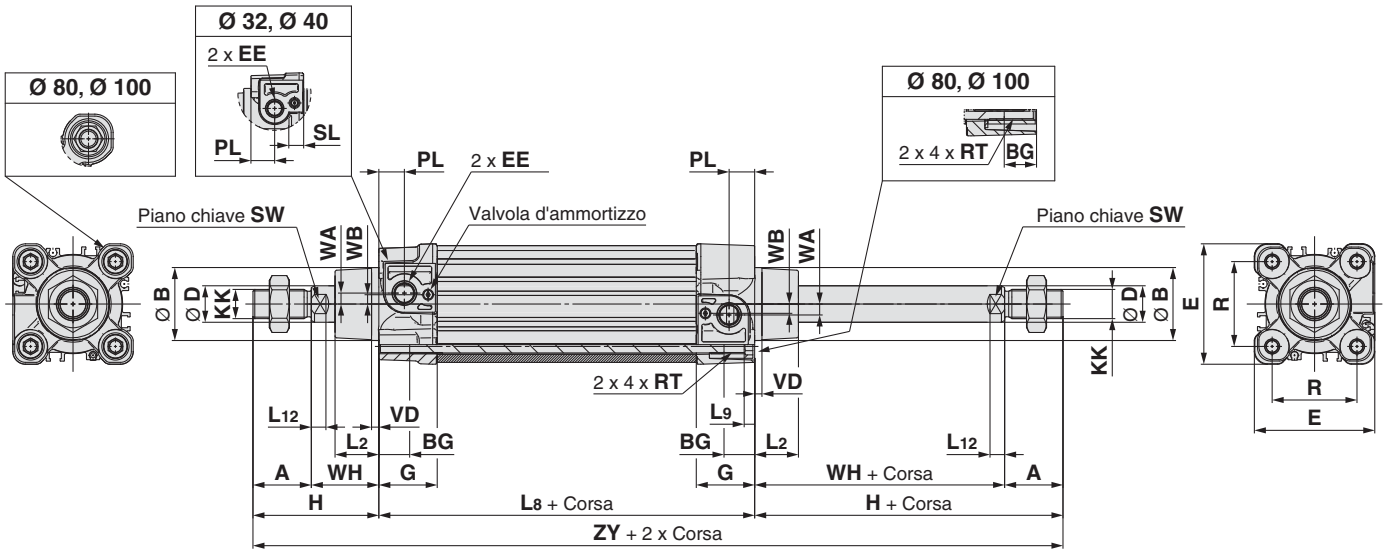


Diametro [mm]	Gamma di corsa [mm]		A	Ø B d11	BG	Ø D	E	EE	G	H	KK	L2	L8	L9	L12	PL	R	RT	SL	SW	VA	VD	WA	WB	WH	ZZ
	Con soffietto protezione stelo	Sem soffietto protezione stelo																								
32	a 1000	a 1000	22	30	16	12	47	G1/8	28.9	48	M10 x 1.25	15	94	4	6	13	32.5	M6 x 1	8	10	4	4	4	7	26	146
40	a 1900	a 1000	24	35	16	16	54	G1/4	32.6	54	M12 x 1.25	17	105	4	6.5	14	38	M6 x 1	8	13	4	4	5	8.9	30	163
50	a 1900	a 1000	32	40	16	20	66	G1/4	32	69	M16 x 1.5	24	106	5	8	14	46.5	M8 x 1.25	-	17	4	4	6	5.1	37	179
63	a 1900	a 1000	32	45	16	20	77	G3/8	38.6	69	M16 x 1.5	24	121	5	8	16	56.5	M8 x 1.25	-	17	4	4	9	6.3	37	194
80	a 1900	a 1000	40	45	17	25	99	G3/8	38.4	86	M20 x 1.5	30	128	-	10	16	72	M10 x 1.5	-	22	4	4	11.5	6	46	218
100	a 1900	a 1000	40	55	17	25	118	G1/2	42.9	91	M20 x 1.5	32	138	-	10	18	89	M10 x 1.5	-	22	4	4	17	10	51	233
125	a 2000	a 1000	54	60	20	32	144	G1/2	58	119	M27 x 2	40	160	-	13	19	110	M12 x 1.75	-	27	6	6	17	15	65	285

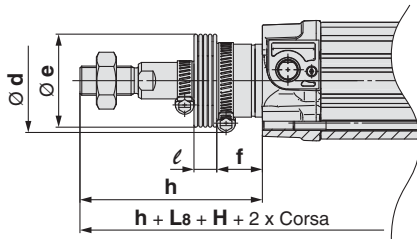
Diametro [mm]	Ø e	Ø d	f	ℓ																	h									
				1 a 50	51 a 100	101 a 150	151 a 200	201 a 300	301 a 400	401 a 500	501 a 600	601 a 700	701 a 800	801 a 900	901 a 1000	1 a 50	51 a 100	101 a 150	151 a 200	201 a 300	301 a 400	401 a 500	501 a 600	601 a 700	701 a 800	801 a 900	901 a 1000			
32	36	54	23	12.5	25	37.5	50	75	100	125	150	175	200	225	250	75	88	100	113	138	163	188	213	238	263	288	313			
40	36	54	23	12.5	25	37.5	50	75	100	125	150	175	200	225	250	75	88	100	113	138	163	188	213	238	263	288	313			
50	51	64	25	12.5	25	37.5	50	75	100	125	150	175	200	225	250	87	100	112	125	150	175	200	225	250	275	300	325			
63	51	64	25	12.5	25	37.5	50	75	100	125	150	175	200	225	250	87	100	112	125	150	175	200	225	250	275	300	325			
80	56	68	30	12.5	25	37.5	50	75	100	125	150	175	200	225	250	103	116	128	141	166	191	216	241	266	291	316	341			
100	56	76	32	12.5	25	37.5	50	75	100	125	150	175	200	225	250	103	116	128	141	166	191	216	241	266	291	316	341			
125	75	82	40	10	20	30	40	60	80	100	120	140	160	180	200	130	140	150	160	180	200	220	240	260	280	300	320			

Dimensioni

Base: CP96S (D) B Diametro - Corsa C (J) W



Con soffietto protezione stelo (su un solo lato)



Diametro [mm]	Gamma di corsa [mm]	A	Ø B d11	Ø D	EE	PL	RT	L12	KK	SW	G	BG	L8	VD	VA	VB	WH	ZY	E	R	L2	L9	H	SL
32	a 1000	22	30	12	G1/8	13	M6 x 1	6	M10 x 1.25	10	28.9	16	94	4	4	7	26	190	47	32.5	15	4	48	8
40	a 1000	24	35	16	G1/4	14	M6 x 1	6.5	M12 x 1.25	13	32.6	16	105	4	5	8.9	30	213	54	38	17	4	54	8
50	a 1000	32	40	20	G1/4	14	M8 x 1.25	8	M16 x 1.5	17	32	16	106	4	6	5.1	37	244	66	46.5	24	5	69	-
63	a 1000	32	45	20	G3/8	16	M8 x 1.25	8	M16 x 1.5	17	38.6	16	121	4	9	6.3	37	259	77	56.5	24	5	69	-
80	a 1000	40	45	25	G3/8	16	M10 x 1.5	10	M20 x 1.5	22	38.4	17	128	4	11.5	6	46	300	99	72	30	-	86	-
100	a 1000	40	55	25	G1/2	18	M10 x 1.5	10	M20 x 1.5	22	42.9	17	138	4	17	10	51	320	118	89	32	-	91	-
125	a 1000	54	60	32	G1/2	19	M12 x 1.75	13	M27 x 2	27	58	20	160	6	17	15	65	398	-	89	40	-	119	-

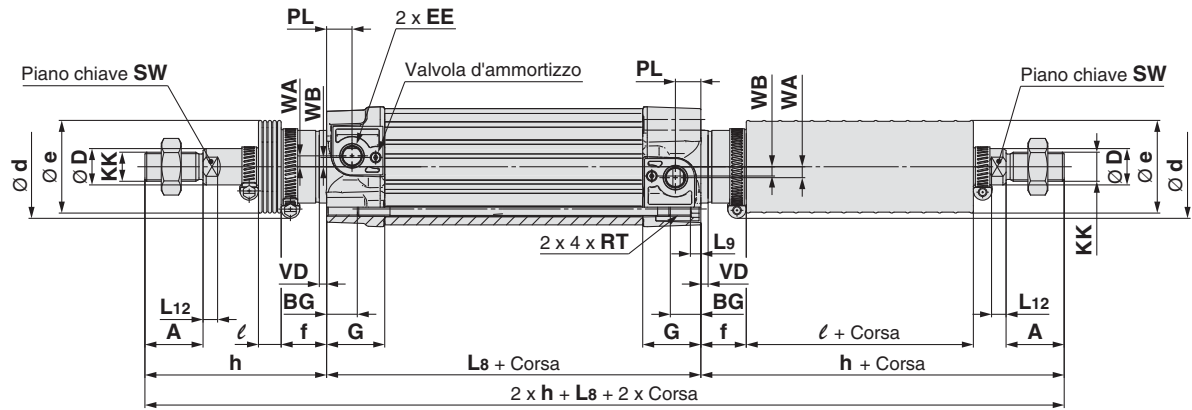
Diametro [mm]	Ø e	Ø d	f	l												h											
				1 a 50	51 a 100	101 a 150	151 a 200	201 a 300	301 a 400	401 a 500	501 a 600	601 a 700	701 a 800	801 a 900	901 a 1000	1 a 50	51 a 100	101 a 150	151 a 200	201 a 300	301 a 400	401 a 500	501 a 600	601 a 700	701 a 800	801 a 900	901 a 1000
32	36	54	23	12.5	25	37.5	50	75	100	125	150	175	200	225	250	75	88	100	113	138	163	188	213	238	263	288	313
40	36	54	23	12.5	25	37.5	50	75	100	125	150	175	200	225	250	75	88	100	113	138	163	188	213	238	263	288	313
50	51	64	25	12.5	25	37.5	50	75	100	125	150	175	200	225	250	87	100	112	125	150	175	200	225	250	275	300	325
63	51	64	25	12.5	25	37.5	50	75	100	125	150	175	200	225	250	87	100	112	125	150	175	200	225	250	275	300	325
80	56	68	30	12.5	25	37.5	50	75	100	125	150	175	200	225	250	103	116	128	141	166	191	216	241	266	291	316	341
100	56	76	32	12.5	25	37.5	50	75	100	125	150	175	200	225	250	103	116	128	141	166	191	216	241	266	291	316	341
125	75	82	40	10	20	30	40	60	80	100	120	140	160	180	200	130	140	150	160	180	200	220	240	260	280	300	320

Serie CP96

Dimensioni

Base: CP96S (D) B Diametro – Corsa C (JJ) W

Con soffietto protezione stelo (su entrambi i lati)

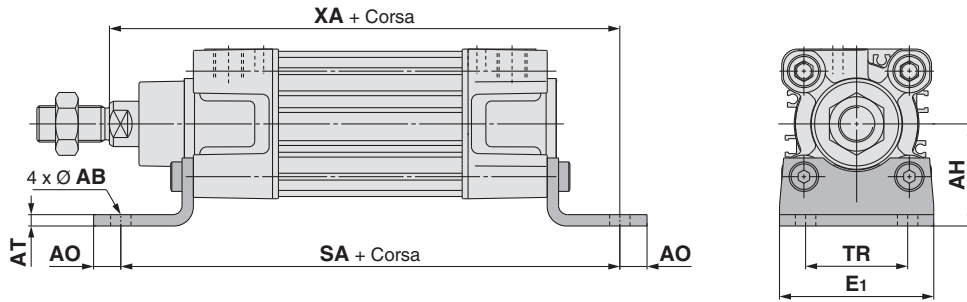


Diametro [mm]	Gamma di corsa [mm]	A	Ø D	EE	PL	RT	L12	KK	SW	G	BG	L8	VD	WA	WB	E	R	L9	SL
32	a 1000	22	12	G1/8	13	M6 x 1	6	M10 x 1.25	10	28.9	16	94	4	4	7	47	32.5	4	8
40	a 1000	24	16	G1/4	14	M6 x 1	6.5	M12 x 1.25	13	32.6	16	105	4	5	8.9	54	38	4	8
50	a 1000	32	20	G1/4	14	M8 x 1.25	8	M16 x 1.5	17	32	16	106	4	6	5.1	66	46.5	5	–
63	a 1000	32	20	G3/8	16	M8 x 1.25	8	M16 x 1.5	17	38.6	16	121	4	9	6.3	77	56.5	5	–
80	a 1000	40	25	G3/8	16	M10 x 1.5	10	M20 x 1.5	22	38.4	17	128	4	11.5	6	99	72	–	–
100	a 1000	40	25	G1/2	18	M10 x 1.5	10	M20 x 1.5	22	42.9	17	138	4	17	10	118	89	–	–
125	a 1000	54	32	G1/2	19	M12 x 1.75	13	M27 x 2	27	58	20	160	6	17	15	–	–	–	–

Diametro [mm]	Ø e	Ø d	f	ℓ												h											
				1 a 50	51 a 100	101 a 150	151 a 200	201 a 300	301 a 400	401 a 500	501 a 600	601 a 700	701 a 800	801 a 900	901 a 1000	1 a 50	51 a 100	101 a 150	151 a 200	201 a 300	301 a 400	401 a 500	501 a 600	601 a 700	701 a 800	801 a 900	901 a 1000
32	36	54	23	12.5	25	37.5	50	75	100	125	150	175	200	225	250	75	88	100	113	138	163	188	213	238	263	288	313
40	36	54	23	12.5	25	37.5	50	75	100	125	150	175	200	225	250	75	88	100	113	138	163	188	213	238	263	288	313
50	51	64	25	12.5	25	37.5	50	75	100	125	150	175	200	225	250	87	100	112	125	150	175	200	225	250	275	300	325
63	51	64	25	12.5	25	37.5	50	75	100	125	150	175	200	225	250	87	100	112	125	150	175	200	225	250	275	300	325
80	56	68	30	12.5	25	37.5	50	75	100	125	150	175	200	225	250	103	116	128	141	166	191	216	241	266	291	316	341
100	56	76	32	12.5	25	37.5	50	75	100	125	150	175	200	225	250	103	116	128	141	166	191	216	241	266	291	316	341
125	75	82	40	10	20	30	40	60	80	100	120	140	160	180	200	130	140	150	160	180	200	220	240	260	280	300	320

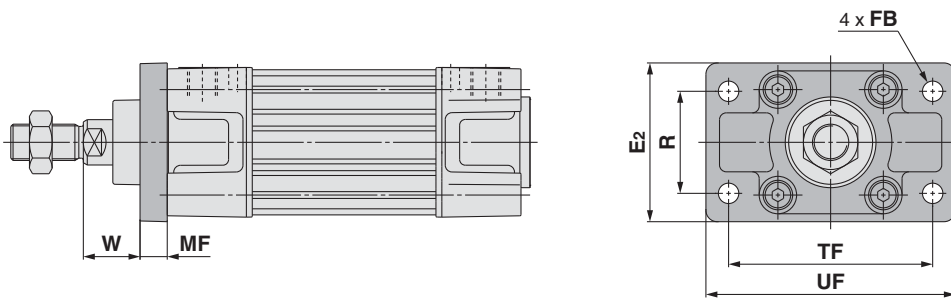
Dimensioni: con accessorio di montaggio

Piedino (L)



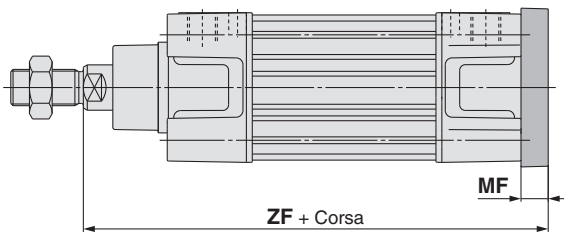
[mm]								
Diametro [mm]	E1	TR	AH	AO	AT	AB	SA	XA
32	48	32	32	10	4.5	7	142	144
40	55	36	36	11	4.5	10	161	163
50	68	45	45	12	5.5	10	170	175
63	80	50	50	12	5.5	10	185	190
80	100	63	63	14	6.5	12	210	215
100	120	75	71	16	6.5	14.5	220	230
125	max. 157	90	90	max. 157	8	16	250	270

Flangia anteriore (F)



[mm]							
Diametro [mm]	R	TF	FB	E2	UF	W	MF
32	32	64	7	50	79	16	10
40	36	72	9	55	90	20	10
50	45	90	9	70	110	25	12
63	50	100	9	80	120	25	12
80	63	126	12	100	153	30	16
100	75	150	14	120	178	35	16
125	90	180	16	max. 157	max. 124	45	20

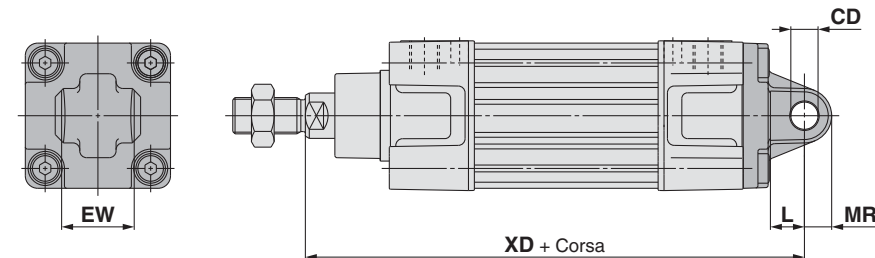
Flangia posteriore (G)



[mm]		
Diametro [mm]	MF	ZF
32	10	130
40	10	145
50	12	155
63	12	170
80	16	190
100	16	205
125	20	245

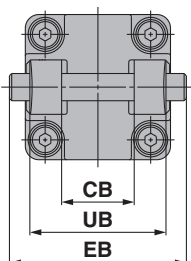
Cerniera posteriore maschio (C)

Cerniera posteriore femmina (D)



[mm]								
Diametro [mm]	EW	CD H9	L	MR	XD	UB h14	CB H14	EB
32	26 ^{-0.2} _{-0.6}	10	12	9.5	142	45	26	65
40	28 ^{-0.2} _{-0.6}	12	15	12	160	52	28	75
50	32 ^{-0.2} _{-0.6}	12	15	12	170	60	32	80
63	40 ^{-0.2} _{-0.6}	16	20	16	190	70	40	90
80	50 ^{-0.2} _{-0.6}	16	20	16	210	90	50	110
100	60 ^{-0.2} _{-0.6}	20	25	20	230	110	60	140
125	70 ^{-0.2} _{-0.6}	25	min. 30	max. 26	275	130	70	max. 157

Cerniera posteriore maschio (C)



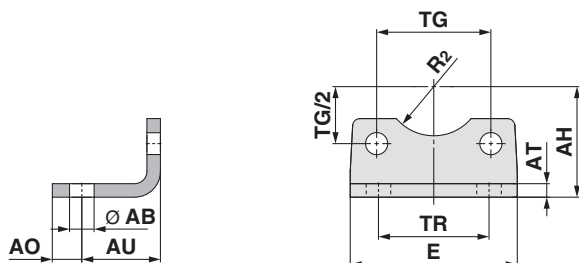
Cerniera posteriore femmina (D)

Serie CP96

Accessori

Dimensioni: accessorio di montaggio

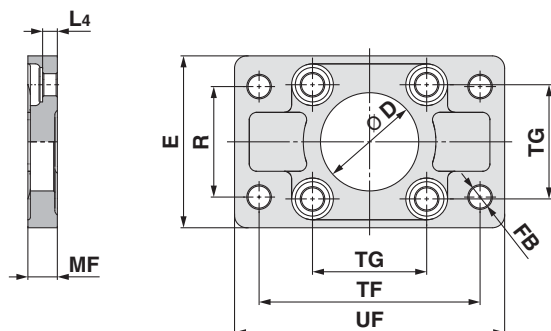
Piedino (L)



Diametro [mm]	Codice	AB	TG ± 0.2	E	TR	AO	AU	AH	AT	R2	Taglia vite
32	L5032	7	32.5	48	32	10	24	32	4.5	15	M6 x 16L
40	L5040	10	38	55	36	11	28	36	4.5	17.5	M6 x 16L
50	L5050	10	46.5	68	45	12	32	45	5.5	20	M8 x 20L
63	L5063	10	56.5	80	50	12	32	50	5.5	22.5	M8 x 20L
80	L5080	12	72	100	63	14	41	63	6.5	22.5	M10 x 20L
100	L5100	14.5	89	120	75	16	41	71	6.5	27.5	M10 x 20L
125	L5125	116	110	140	90	14	45	90	8	30	—

* Fornita con 4 viti.

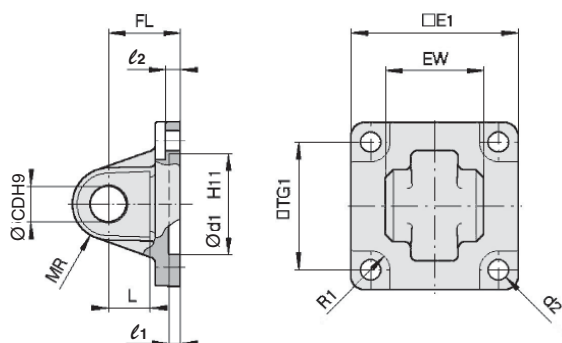
Flangia (F, G)



Diametro [mm]	Codice	D H11	\varnothing FB	TG ± 0.2	E	R	MF	TF	UF	L4	Taglia vite
32	F5032	30	7	32.5	50	32	10	64	79	5	M6 x 20L
40	F5040	35	9	38	55	36	10	72	90	5	M6 x 20L
50	F5050	40	9	46.5	70	45	12	90	110	6.5	M8 x 20L
63	F5063	45	9	56.5	80	50	12	100	120	6.5	M8 x 20L
80	F5080	45	12	72	100	63	16	126	153	9	M10 x 25L
100	F5100	55	14	89	120	75	16	150	178	9	M10 x 25L
125	F5125	60	16	90	140	90	20	180	205	105	—

* Fornita con 4 viti.

Cerniera posteriore maschio (C)

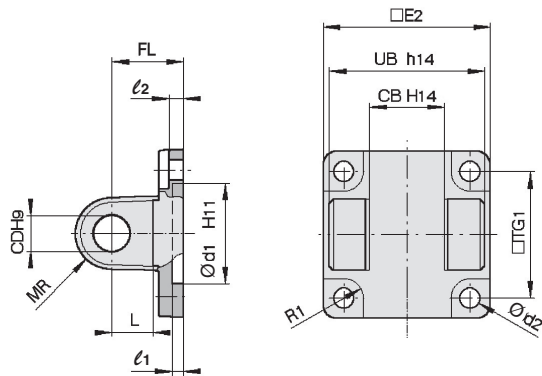


Diametro [mm]	Codice	E1	EW	TG1	FL	l1	L	l2	\varnothing d1	\varnothing CD	MR	\varnothing d2	R1
32	C5032	45	26 $^{-0.2}_{-0.6}$	32.5	22	5	12	5.5	30	10	9.5	6.6	6.5
40	C5040	51	28 $^{-0.2}_{-0.6}$	38	25	5	15	5.5	35	12	12	6.6	6.5
50	C5050	64	32 $^{-0.2}_{-0.6}$	46.5	27	5	15	6.5	40	12	12	9	8.5
63	C5063	74	40 $^{-0.2}_{-0.6}$	56.5	32	5	20	6.5	45	16	16	9	8.5
80	C5080	94	50 $^{-0.2}_{-0.6}$	72	36	5	20	10	45	16	16	11	11
100	C5100	113	60 $^{-0.2}_{-0.6}$	89	41	5	25	10	55	20	20	11	12
125	C5125	max. 157	70 $^{-0.2}_{-0.6}$	110	50	7	30	10	60	25	26	13.5	10

* Fornita con 4 viti.

Dimensioni: Accessori di montaggio cilindro

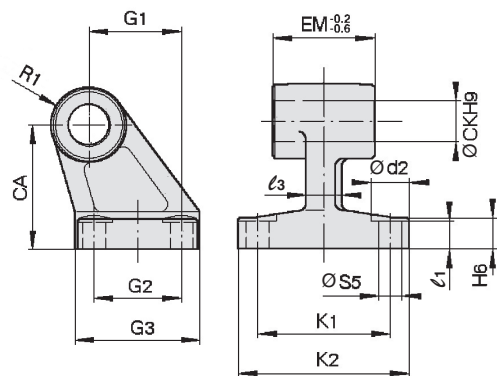
Cerniera posteriore femmina (D)



Diametro [mm]	Codice	TG ₁	FL	l ₁	L	l ₂	Ø d ₁	Ø CD	MR	Ø d ₂	R ₁	E ₂	UB	CB
32	D5032	32.5	22	5	12	5.5	30	10	9.5	6.6	6.5	48	45	26
40	D5040	38	25	5	15	5.5	35	12	12	6.6	6.5	56	52	28
50	D5050	46.5	27	5	15	6.5	40	12	12	9	8.5	64	60	32
63	D5063	56.5	32	5	20	6.5	45	16	16	9	8.5	75	70	40
80	D5080	72	36	5	20	10	45	16	16	11	11	95	90	50
100	D5100	89	41	5	25	10	55	20	20	11	12	115	110	60
125	D5125	110	50	—	30	10	60	25	25	13.5	—	140	130	70

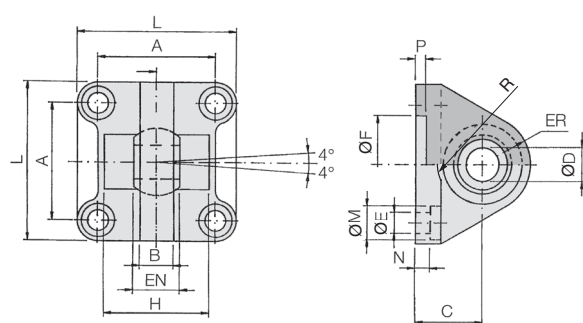
* Fornita con 4 viti, perno cerniera e supporto perno cerniera.

Controcerniera 90° (E)



Diametro [mm]	Codice	Ø d ₂	Ø CK	Ø S5	K ₁	K ₂ (max.)	l ₃ (max.)	G ₁	l ₁	G ₂	EM	G ₃ (max.)	CA	H ₆	R ₁
32	E5032	11	10	6.6	38	51	10	21	7	18	26 ^{-0.2} _{-0.6}	31	32	8	10
40	E5040	11	12	6.6	41	54	10	24	9	22	28 ^{-0.2} _{-0.6}	35	36	10	11
50	E5050	15	12	9	50	65	12	33	11	30	32 ^{-0.2} _{-0.6}	45	45	12	12
63	E5063	15	16	9	52	67	14	37	11	35	40 ^{-0.2} _{-0.6}	50	50	12	15
80	E5080	18	16	11	66	86	18	47	12.5	40	50 ^{-0.2} _{-0.6}	60	63	14	15
100	E5100	18	20	11	76	96	20	55	13.5	50	60 ^{-0.2} _{-0.6}	70	71	15	19
125	E5125	20	25	14	94	124	30	70	17	60	70 ^{-0.5} _{-1.5}	90	90	20	22.5

Controcerniera 90° con snodo articolato (CS)



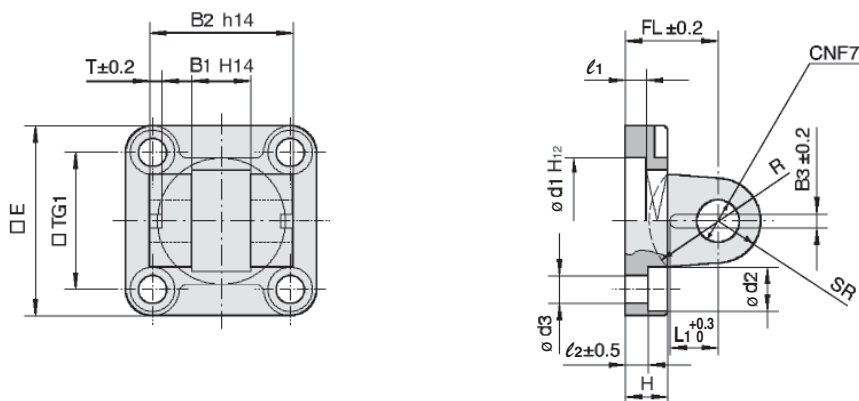
Diametro [mm]	Codice	A	B (Max.)	C	Ø D _{H7}	EN ₀ ^{-0.1}	ER (Max.)	Ø F _{H11}	Ø E	L	Ø M	N	P	H _{±0.5}	R
32	CS5032	32.5	10.5	22	10	14	15	30	6.6	45	10.5	5.5	5	36	12.5
40	CS5040	38	12	25	12	16	18	35	6.6	55	11	5.5	5	42	14.5
50	CS5050	46.5	15	27	16	21	20	40	9	65	15	6.5	5	48	19.5
63	CS5063	56.5	15	32	16	21	23	45	9	75	15	6.5	5	55	19.5
80	CS5080	72	18	36	20	25	27	45	11	95	18	10	5	70	24.5
100	CS5100	89	18	41	20	25	30	55	11	115	18	10	5	80	24.5
125	CS5125	110	25	50	30	37	40	60	13.5	140	20	10	7	100	32.5

* Fornita con 4 viti.

Serie CP96

Dimensioni: Accessori di montaggio cilindro

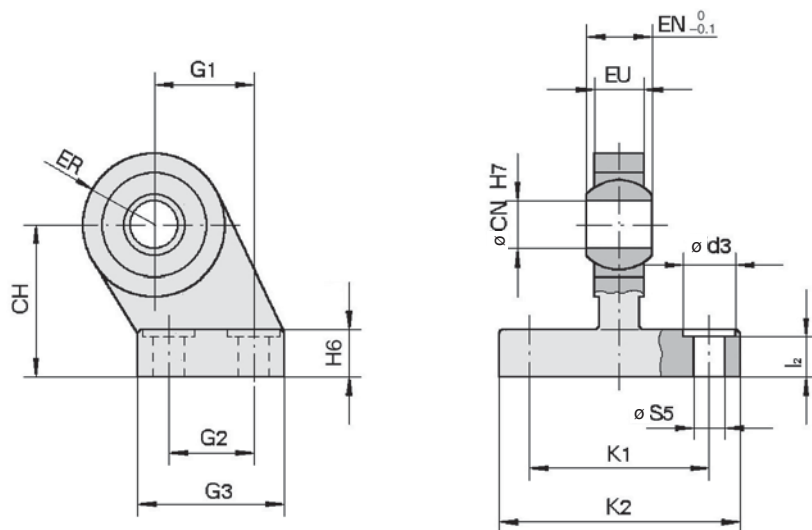
Cerniera posteriore femmina (DS)/per accessori ES



Diametro [mm]	Codice	E	B ₁	B ₂	B ₃	L ₁	TG ₁	T	l ₁ (min.)	l ₂	FL	H (max.)	Ø d ₁	Ø d ₂	Ø d ₃	Ø CN	SR (max.)	R
32	DS5032	45	14	34	3.3	11.5	32.5	3	5	5.5	22	10	30	10.5	6.6	10	11	17
40	DS5040	55	16	40	4.3	12	38	4	5	5.5	25	10	35	11	6.6	12	13	20
50	DS5050	65	21	45	4.3	14	46.5	4	5	6.5	27	12	40	15	9	16	18	22
63	DS5063	75	21	51	4.3	14	56.5	4	5	6.5	32	12	45	15	9	16	18	25
80	DS5080	95	25	65	4.3	16	72	4	5	10	36	16	45	18	11	20	22	30
100	DS5100	115	25	75	6.3	16	89	4	5	10	41	16	55	18	11	20	22	32
125	DS5125	140	37	97	6.3	24	110	6	7	10	50	20	60	20	13.5	30	30	42

* Fornita con 4 viti, perno cerniera e supporto perno cerniera.

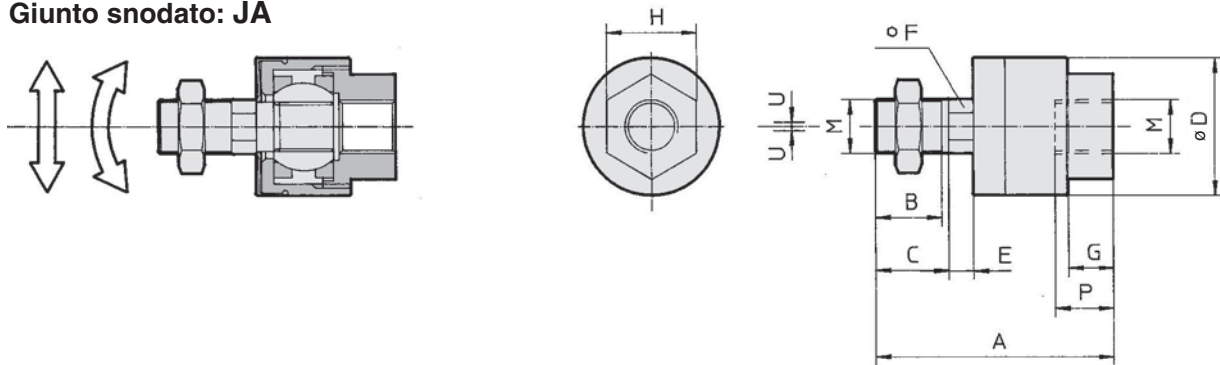
Controcerniera 90° con snodo articolato (ES)



Diametro [mm]	Codice	Ø d ₃	Ø CN	Ø S ₅	K ₁	K ₂ (max.)	l ₂	G ₁	G ₂	G ₃ (max.)	EN	EU	CH	H ₆	ER (max.)
32	ES5032	11	10	6.6	38	51	8.5	21	18	31	14	10.5	32	10	15
40	ES5040	11	12	6.6	41	54	8.5	24	22	35	16	12	36	10	18
50	ES5050	15	16	9	50	65	10.5	33	30	45	21	15	45	12	20
63	ES5063	15	16	9	52	67	10.5	37	35	50	21	15	50	12	23
80	ES5080	18	20	11	66	86	11.5	47	40	60	25	18	63	14	27
100	ES5100	18	20	11	76	96	12.5	55	50	70	25	18	71	15	30
125	ES5125	20	30	13.5	94	124	17	70	60	90	37	25	90	20	40

Dimensioni: Accessori di montaggio stelo pistone

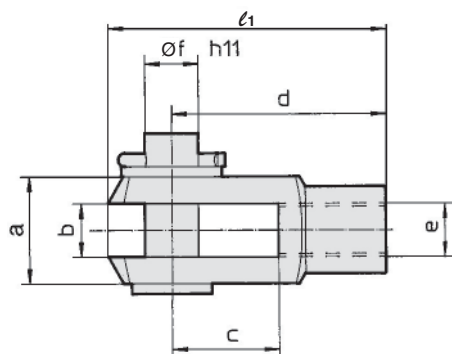
Giunto snodato: JA



Diametro [mm]	Codice	M	A	B	C	Ø D	E	F	G	H	P	U	Carico (kN)	Massa (g)	Angolo
32	JA30-10-125	M10 x 1.25	49.5	19.5	—	24	5	8	8	17	9	0.5	2.5	70	±0.5°
40	JA40-12-125	M12 x 1.25	60	20	—	31	6	11	11	22	13	0.75	4.4	160	
50, 63	JA50-16-150	M16 x 1.5	71.5	22	—	41	7.5	14	13.5	27	15	1	11	300	
80, 100	JAH50-20-150	M20 x 1.5	101	28	31	59.5	11.5	24	16	32	18	2	18	1080	
125	JA125-27-200	M27 x 2	123	34	38	66	13	27	20	41	24	2	28	1500	

* Nero

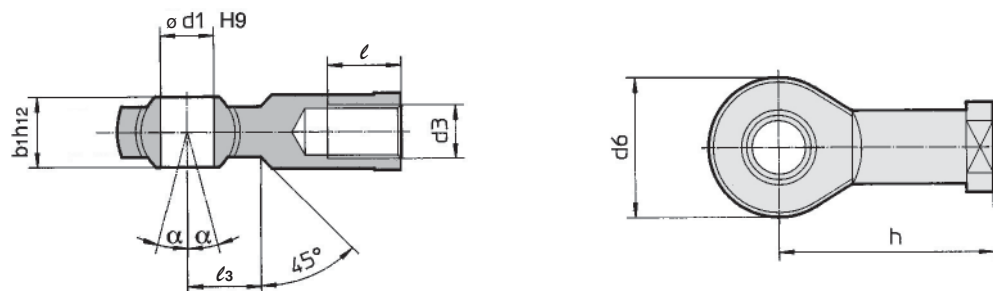
Forcella femmina: GKM (ISO 8140)



Diametro [mm]	Codice	e	b	d	Ø f h11 (albero)	Ø f H9 (foro)	l ₁	c (min.)	a (max.)
32	GKM10-20	M10 x 1.25	10 ^{+0.5} / _{+0.15}	40	10	10	52	20	20
40	GKM12-24	M12 x 1.25	12 ^{+0.5} / _{+0.15}	48	12	12	62	24	24
50, 63	GKM16-32	M16 x 1.5	16 ^{+0.5} / _{+0.15}	64	16	16	83	32	32
80, 100	GKM20-40	M20 x 1.5	20 ^{+0.5} / _{+0.15}	80	20	20	105	40	40
125	GKM30-54	M27 x 2	30 ^{+0.5} / _{+0.15}	110	30	30	148	54	55

* Fornita con perno cerniera e supporto perno cerniera.

Forcella maschio con snodo articolato: KJ (ISO 8139)



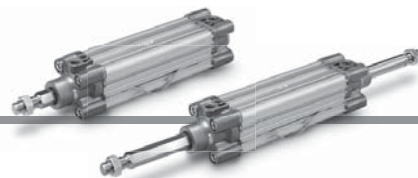
Diametro [mm]	Codice	d ₃	Ø d ₁ H ₉	h	d ₆ (max.)	b ₁ h ₁₂	l ₃ (min.)	α	l ₃
32	KJ10D	M10 x 1.25	10	43	28	14	20	4°	15
40	KJ12D	M12 x 1.25	12	50	32	16	22	4°	17
50, 63	KJ16D	M16 x 1.5	16	64	42	21	28	4°	23
80, 100	KJ20D	M20 x 1.5	20	77	50	25	33	4°	27
125	KJ27D	M27 x 2	30	110	70	37	51	4°	36

Norma ISO (15552)

Cilindro pneumatico: Stelo antirotazione Doppio effetto, Stelo semplice/passante

Serie CP96K

Ø 32, Ø 40, Ø 50, Ø 63, Ø 80, Ø 100



Codici di ordinazione

CP96K **B** **32** - **100** **C** **W**

Con sensore

CP96KD **B** **32** - **100** **C** **W** - **M9BW** **S**

Con sensore
(Anello magnetico integrato)

Montaggio

B	Base
L	Piedino
F	Flangia anteriore
G	Flangia posteriore
C	Cerniera posteriore maschio
D	Cerniera posteriore

* Gli accessori di montaggio vengono consegnati unitamente al prodotto, ma non assemblati.

Diametro

32	32 mm
40	40 mm
50	50 mm
63	63 mm
80	80 mm
100	100 mm

Numero di sensori

—	2 pz.
S	1 pz.
3	3 pz.
n	"n" pz.

Sensore

—	Senza sensore
---	---------------

* Per i sensori applicabili, vedere la tabella sottostante.

Stelo

—	Stelo semplice
W	Stelo passante

Ammortizzo pneumatico su entrambe le estremità + paracolpi elastico

Corsa cilindro [mm]

Consultare "Corse massime" a pagina 16.

Sensori applicabili/Montaggio su tirante

Tipo	Funzione speciale	Connessione elettrica	LED	Cablaggio (Uscita)	Tensione di carico		Modello sensore	Lunghezza cavi [m]				Connettore precablato	Carico applicabile		
					DC	AC		0.5 (-)	1 (M)	3 (L)	5 (Z)				
Sensore allo stato solido	—	Grommet	—	3 fili (NPN)	24 V	5 V, 12 V	—	M9N	●	●	●	○	○	CI	Relè, PLC
				3 fili (PNP)				M9P	●	●	●	○	○		
				2 fili				M9B	●	●	●	○	○		
				3 fili (NPN)				M9NW	●	●	●	○	○		
	Uscita bicolore (LED bicolore)	Grommet	Si	3 fili (PNP)	5 V, 12 V	12 V	—	M9PW	●	●	●	○	○	CI	
				2 fili				M9BW	●	●	●	○	○	—	
	Resistente all'acqua (LED bicolore)	Grommet	—	3 fili (NPN)	24 V	5 V, 12 V	—	M9NA *1	○	○	●	○	○	CI	
				3 fili (PNP)				M9PA *1	○	○	●	○	○	—	
				2 fili				M9BA *1	○	○	●	○	○	—	
				3 fili (Equiv. NPN)				—	5 V	—	A96	●	—	●	
Sensore reed	—	Grommet	No	2 fili	24 V	12 V	100 V	A93	●	●	●	●	—	—	Relè, PLC
								100 V max.	A90	●	—	●	—	—	CI

*1 Sui modelli indicati qui sopra è possibile montare sensori resistenti all'acqua, ma in tal caso SMC non ne garantisce l'impermeabilità. Consultare SMC per quanto riguarda i modelli resistenti all'acqua con i numeri di modello indicati qui sopra.

* Simboli lunghezza cavo: 0.5 m — (Esempio) M9NW
1 m M (Esempio) M9NWM
3 m L (Esempio) M9NWL
5 m Z (Esempio) M9NWZ

* I sensori allo stato solido indicati con "○" si realizzano su richiesta.

* Consultare le informazioni relative agli altri sensori applicabili non indicati nella Guida sensori.

* Per maggiori dettagli sui sensori con connettore precablato, consultare la Guida sensori.

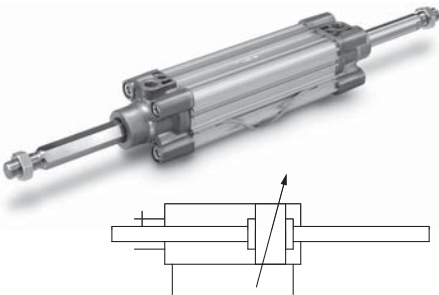
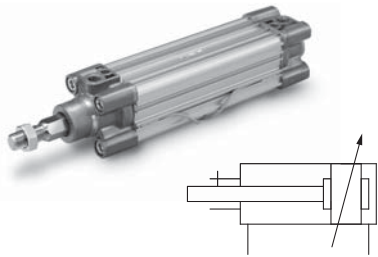
* I sensori D-A9□/M9□/M9□W/M9□AL sono consegnati insieme, ma non sono assemblati.

(Solo gli accessori di montaggio sensore sono montati prima della consegna).

(Nota) Non è possibile montare i modelli D-Y59A, Y69A, Y7P, Y7□W, Z7□, Z80 sulla serie CP96.

Inoltre, non è possibile montare i sensori D-M9□□ e A9□ sulla scanalatura quadrata della serie CP96.

Specifiche



Diametro [mm]	32	40	50	63	80	100
Funzione	Doppio effetto					
Fluido	Aria					
Pressione di prova	1.5 MPa					
Max. pressione d'esercizio	1.0 MPa					
Min. pressione d'esercizio	0.05 MPa					
Temperatura d'esercizio	Senza sensore: -20 a 70 °C (senza congelamento) Con sensore: -10 a 60 °C (senza congelamento)					
Lubrificazione	Non richiesta (senza lubrificazione)					
Velocità d'esercizio del pistone	50 a 1000 mm/s					
Tolleranza sulla corsa	Fino a corsa 500: ${}^+2_0$, corsa da 501 a 1000: ${}^+2.4_0$					
Ammortizzo	Ammortizzo pneumatico su entrambe le estremità + paracolpi elastico					
Attacco	G 1/8	G 1/4	G 1/4	G 3/8	G 3/8	G 1/2
Montaggio	Base, piedino, flangia anteriore, flangia posteriore, cerniera maschio, cerniera femmina					
Precisione antirotazione	±0,5°		±0,5°		±0,3°	
Coppia ammissibile [N·m]	0.25	0.45	0.64		0.79	

Max. corsa

Diametro [mm]	Corsa massima*
32	500
40	500
50	600
63	600
80	800
100	800

Sono disponibili corse intermedie.

* Consultare SMC per corse più lunghe.

Accessori

Montaggio		Base	Piedino	Modello sensore	Flangia posteriore	Snodo femmina	Forcella femmina
Standard	Dado estremità stelo	●	●	●	●	●	●
	Perno per cerniera	—	—	—	—	—	●
Opzione	Estremità stelo	●	●	●	●	●	●
	Forcella femmina	●	●	●	●	●	●
	Soffietto protezione stelo	—	—	—	—	—	—

* Non utilizzare una testata anteriore (o un giunto snodato) assieme a una cerniera maschio con snodo articolato (o perno per snodo cerniera con snodo articolato).

* Consultare da pag. 11 a pag. 14 per le dimensioni e i codici degli accessori.

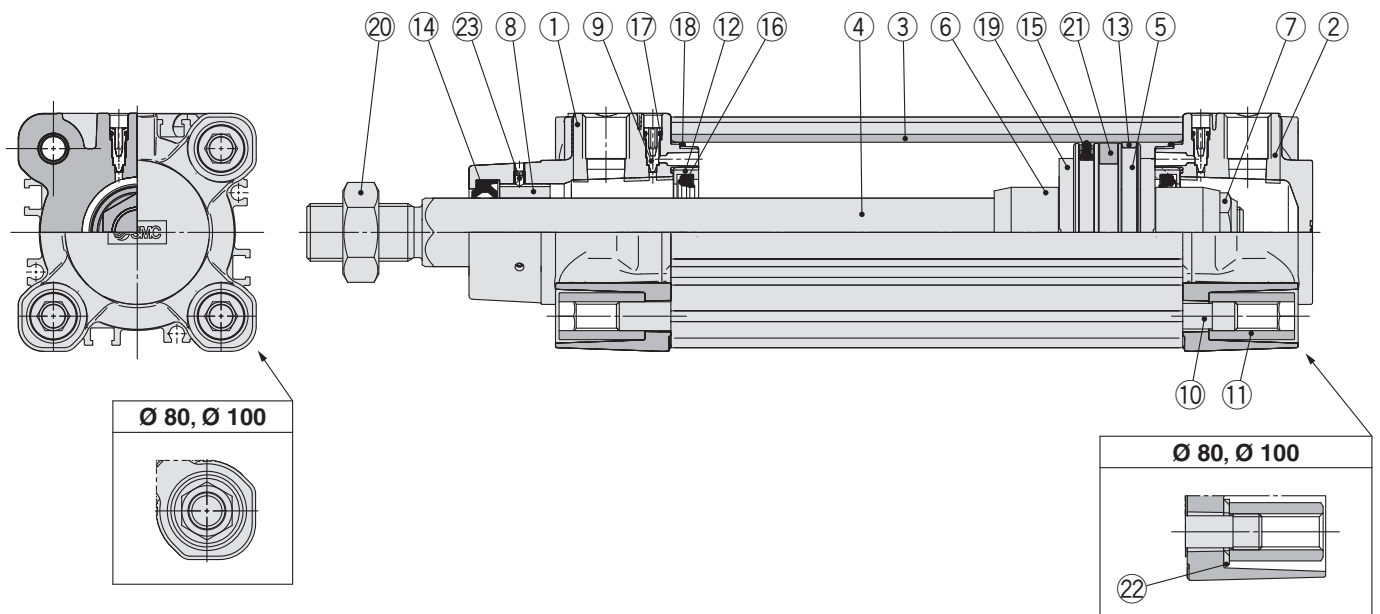
⚠️ Precauzioni

Leggere attentamente prima dell'uso. Consultare la retrocopertina per le Istruzioni di sicurezza. Per le precauzioni su attuatori e sensori, consultare le "Precauzioni d'uso per i prodotti di SMC" e il manuale operativo sul sito web di SMC, <http://www.smc.eu>

Per i cilindri con sensori, consultare da pag. 19 a pag. 20.

- Posizione corretta di montaggio del sensore (rilevazione a fine corsa)
- Corsa minima per montaggio sensore
- Campo d'esercizio
- Montaggio e regolazione del sensore

Costruzione



Componenti

N.	Descrizione	Materiale	Q.tà	Nota
1	Testata anteriore	Alluminio pressofuso	1	Cromatura trivalente
2	Testata posteriore	Alluminio pressofuso	1	Cromatura trivalente
3	Corpo	Lega d'alluminio	1	Anodizzato duro
4	Stelo	Acciaio inox	1	
5	Pistone	Lega d'alluminio	1	
6	Anello ammortizzo	Acciaio laminato	2	Cromatura trivalente zinco
7	Dado pistone	Acciaio laminato	1	Cromatura trivalente zinco
8	Guida antirotazione	Lega per guide	1	
9	Valvola d'ammortizzo	Resina	2	
10	Tirante	Acciaio al carbonio	4	Cromatura trivalente zinco
11	Dado tirante	Acciaio laminato	8	Cromatura trivalente zinco
12	Fermo della guarnizione dell'ammortizzo	Lega d'alluminio	2	Anodizzato
13	Anello di tenuta	Resina	1	
14	Guarnizione stelo	NBR	1	
15	Guarnizione pistone	NBR	1	
16	Guarnizione ammortizzo	Uretano	2	
17	Tenuta valvola di ammortizzo	NBR	2	
18	Guarnizione corpo	NBR	2	
19	Paracolpi	Uretano	2	
20	Dado estremità stelo	Acciaio laminato	1	Cromatura trivalente zinco
21	Anello magnetico	—	(1)	
22	Rondella piatta	Acciaio	8	Per Ø 80, Ø 100
23	Vite a brugola	Acciaio	2	Cromatura trivalente zinco nero

Parti di ricambio/Kit guarnizioni (stelo semplice)

Diametro [mm]	N. kit	Contenuto
32	CK95-32	I kit contengono i componenti 13 a 16, 18.
40	CK95-40	
50	CK95-50	
63	CK95-63	
80	CK95-80	
100	CK96-100	

* Il kit guarnizioni è costituito dagli elementi 13 a 16, 18 e può essere ordinato con il codice del diametro corrispondente.
 * Nel kit guarnizioni è compresa una confezione di grasso (10 g per ø32 a ø50, 20 g per ø63 e ø80, 30 g per ø100).
 Ordinare con il codice seguente quando si richiede solo la confezione di grasso.

Codice confezione di grasso: GR-S010 (10 g), GR-S-020 (20 g)

Kit di tenuta (stelo passante)

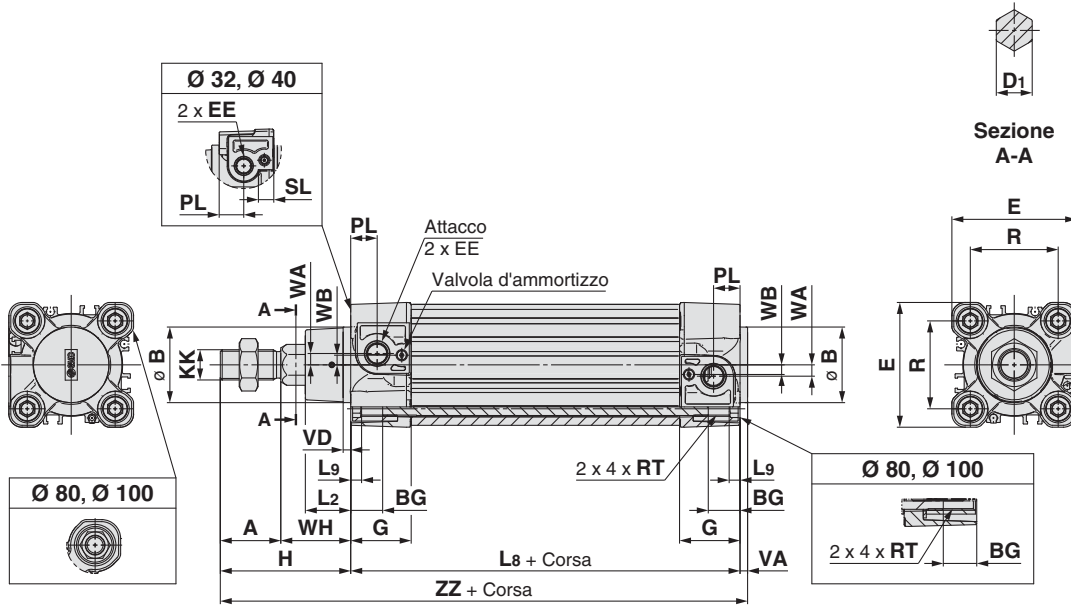
Diametro [mm]	N. kit	Contenuto
32	CK95W-32	I kit contengono i componenti 14 a 16, 18.
40	CK95W-40	
50	CK95W-50	
63	CK95W-63	
80	CK95W-80	
100	CK96W-100	

* Il kit guarnizioni è costituito dagli elementi 14 a 16, 18 e può essere ordinato con il codice del diametro corrispondente.
 * Nel kit guarnizioni è compresa una confezione di grasso (10 g per ø32 a ø50, 20 g per ø63 e ø80, 30 g per ø100).
 Ordinare con il codice seguente quando si richiede solo la confezione di grasso.

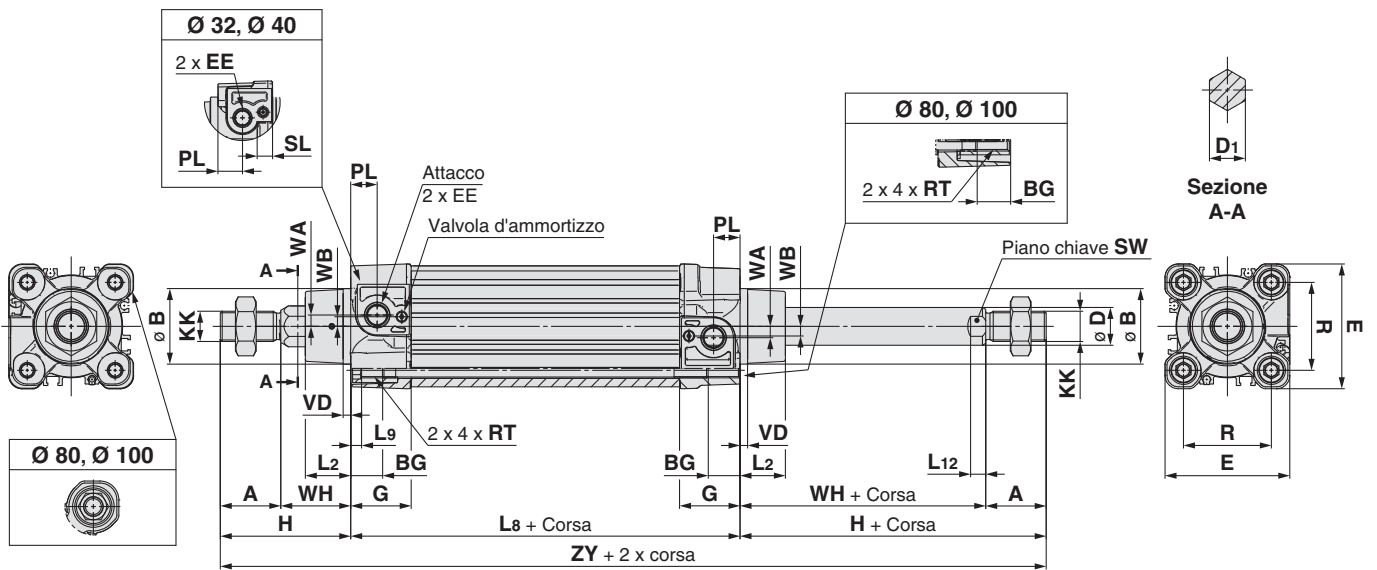
Codice confezione di grasso: GR-S010 (10 g), GR-S-020 (20 g)

Dimensioni (con accessorio di montaggio)

CP96K (D) B - C



CP96K (D) B - CW



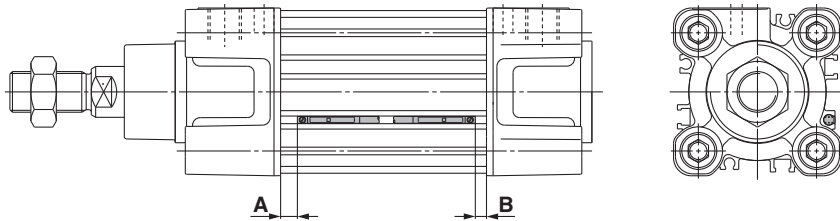
* Gli accessori di montaggio sono uguali a quelli del tipo standard. Maggiori informazioni a pagina 10.

Diametro [mm]	Campo corsa [mm]	A	Ø B d11	D1	Ø D	EE	PL	RT	L12	KK	SW	G	BG	L8	VD	VA	WA	WB	WH	ZZ	ZY	E	R	L2	L9	H	SL
32	Fino a 500	22	30	12.2	12	G 1/8	13	M6 x 1	6	M10 x 1.25	10	28.9	16	94	4	4	4	7	26	146	190	47	32.5	15	4	48	8
40	Fino a 500	24	35	14.2	16	G 1/4	14	M6 x 1	6.5	M12 x 1.25	13	32.6	16	105	4	4	5	8.9	30	163	213	54	38	17	4	54	8
50	Fino a 600	32	40	19	20	G 1/4	14	M8 x 1.25	8	M16 x 1.5	17	32	16	106	4	4	6	5.1	37	179	244	66	46.5	24	5	69	—
63	Fino a 600	32	45	19	20	G 3/8	16	M8 x 1.25	8	M16 x 1.5	17	38.6	16	121	4	4	9	6.3	37	194	259	77	56.5	24	5	69	—
80	Fino a 800	40	45	23	25	G 3/8	16	M10 x 1,5	10	M20 x 1.5	22	38.4	17	128	4	4	11.5	6	46	218	300	99	72	30	—	86	—
100	Fino a 800	40	55	23	25	G 1/2	18	M10 x 1,5	10	M20 x 1.5	22	42.9	17	138	4	4	17	10	51	233	320	118	89	32	—	91	—

Montaggio del sensore



Posizione idonea di montaggio sensore (rilevamento a fine corsa)



Posizione montaggio sensori [mm]

Modello di sensore	D-M9□(V) D-M9□W(V) D-M9□A(V)		D-A9□(V)	
	A	B	A	B
Diametro 32	14	10.5	10	6.5
40	14	14	10	10
50	15.5	14.5	11.5	10.5
63	16.5	15.5	12.5	11.5
80	21.5	18	17.5	14
100	21.5	19	17.5	15
125	16	16	12	12

Nota 1) Regolare il sensore dopo aver controllato le condizioni operative nelle impostazioni correnti.

Nota 2) I modelli D-M9□V/M9□WV/M9□AV/A9□V possono essere montati sui diametri da Ø 32 a Ø 63.

Corsa minima per montaggio sensore

Modello di sensore	Numero di sensori	32	40	50	63	80	100	125
D-M9□ D-M9□W	Con 2 pz. (stesso lato)	50						10
	Con 1 pz./2 pz. (lati diversi)	10						10
	Con n pz.	10 + 40 (n - 2)						10 + 10 (n - 2)
D-M9□V D-M9□WV	Con 2 pz. (stesso lato)	40						
	Con 1 pz./2 pz. (lati diversi)	10						
	Con n pz.	10 + 30 (n - 2)						
D-M9□A	Con 2 pz. (stesso lato)	55	50				10	
	Con 1 pz./2 pz. (lati diversi)	15	10				10	
	Con n pz.	15 + 40 (n - 2)	10 + 40 (n - 2)				10 + 15 (n - 2)	
D-M9□AV	Con 2 pz. (stesso lato)	40						
	Con 1 pz./2 pz. (lati diversi)	10						
	Con n pz.	10 + 30 (n - 2)						
D-A9□	Con 2 pz. (stesso lato)	50						15
	Con 1 pz./2 pz. (lati diversi)	10						10
	Con n pz.	10 + 40 (n - 2)						15 + 20 (n - 2)
D-A9□V	Con 2 pz. (stesso lato)	40						
	Con 1 pz./2 pz. (lati diversi)	10						
	Con n pz.	10 + 30 (n - 2)						

Nota 1) n = 3, 4, 5...

Nota 2) I modelli D-M9□V/M9□WV/M9□AV/A9□V possono essere montati sui diametri da Ø 32 a Ø 63.

Campo d'esercizio

Modello di sensore	Diametro						
	32	40	50	63	80	100	125
D-M9□(V) D-M9□W(V) D-M9□A(V)	4	4	5	6	5.5	6	7
D-A9□(V)	7	8	8.5	9.5	9.5	10.5	12.5

* I valori che includono l'isteresi hanno un valore puramente indicativo, non sono garantiti (con un 30% di dispersione) e possono cambiare notevolmente a seconda dell'ambiente di lavoro.

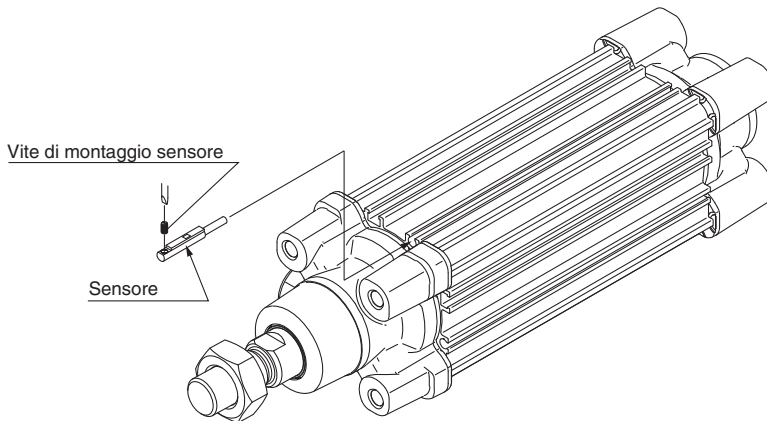
Nota) I modelli D-M 9 □V/M 9 □WV/M 9 □AV/A 9 □V possono essere montati sui diametri da Ø 32 a Ø 63.

Montaggio e regolazione del sensore

<Sensore applicabile>

Sensore stato solido · D-M9N(V)/M9P(V)/M9B(V)
 D-M9NW(V)/M9PW(V)/M9BW(V)
 D-M9NA(V)/M9PA(V)/M9BA(V)
 Sensore reed..... D-A90(V)/A93(V)/A96(V)

Montaggio e regolazione del sensore



• Usare un cacciavite di precisione con un manico di diametro compreso tra 5 e 6 mm per serrare la vite di montaggio del sensore.

Coppia di serraggio vite di montaggio sensore (N·m)

Modello di sensore	Coppia di serraggio
D-M9□(V) D-M9□W(V) D-M9□A(V)	0.05 a 0.15
D-A9□(V)	0.10 a 0.20

* Come guida, ruotare di 90° dalla posizione in cui comincia a essere stretta.

Nota 1) Non è possibile montare i modelli D-M9□ e A9□ sulla scanalatura quadrata della serie CP96.

Nota 2) I modelli D-M9□V/M9□WV/M9□AV/A9□V possono essere montati sui diametri da Ø 32 a Ø 63.

Oltre ai sensori applicabili elencati in "Codici di ordinazione", possono essere installati i seguenti sensori.

Consultare la **Guida sensori** per le specifiche dettagliate.

Tipo	Modello	Connessione elettrica	Caratteristiche	Diametro applicabile
Stato solido	D-M9NV, M9PV, M9BV	Grommet (perpendicolare)	—	Ø 32 a Ø 63
	D-M9NWV, M9PWV, M9BWV		Indicatore di diagnostica (LED bicolore)	
	D-M9NAV, M9PAV, M9BAV		Resistente all'acqua (LED bicolore)	
Reed	D-A93V, A96V		—	
	D-A90V		Senza LED	

* Disponibili inoltre i sensori allo stato solido (D-F9G/F9H) normalmente chiusi (NC = contatto b).

Per i dettagli, fare riferimento alla **Guida sensori**.

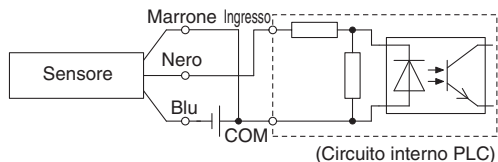
* Con connettore precablati, è disponibile anche per i sensori allo stato solido. Per i dettagli, fare riferimento alla **Guida sensori**.

Istruzioni per l'uso

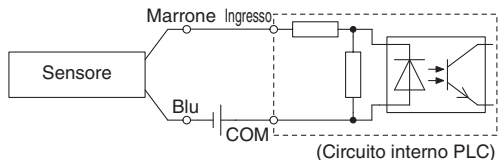
Esempi di collegamento sensori

Caratteristiche ingresso dissipatore

3 fili, NPN

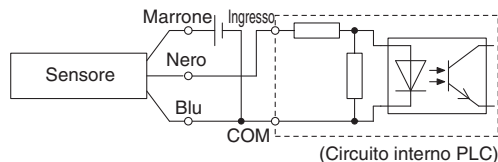


2 fili

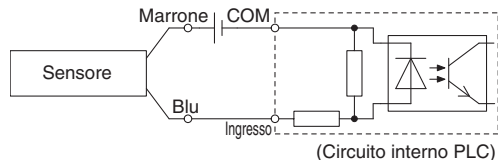


Specifica di ingresso sorgente

3 fili, PNP



2 fili



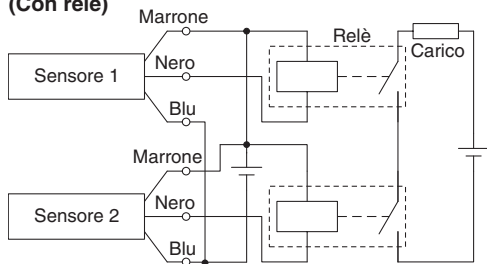
Realizzare il collegamento basandosi sulle caratteristiche di entrata PLC applicabili, poiché il metodo di collegamento varia in base ad esse.

Esempio di connessione AND (serie) e OR (parallela)

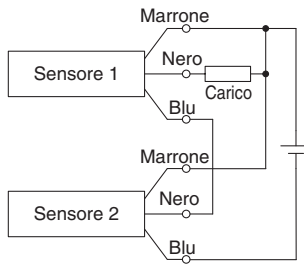
* Quando si utilizza sensori allo stato solido, garantire l'applicazione è impostata in modo che i segnali per i primi 50 ms non sono validi.

3 fili, collegamento AND per uscita NPN

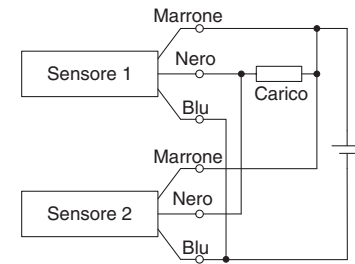
(Con relè)



(Realizzata unicamente con sensori)

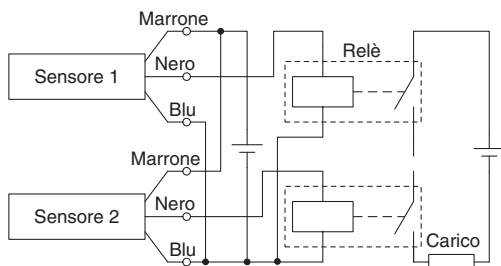


3 fili, connessione OR per uscita NPN

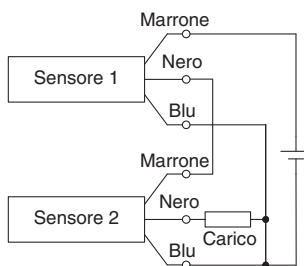


3 fili, collegamento AND per uscita PNP

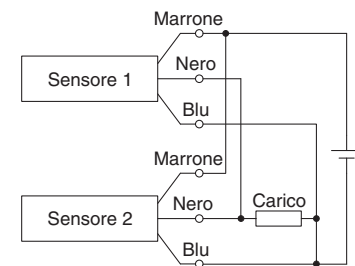
(Con relè)



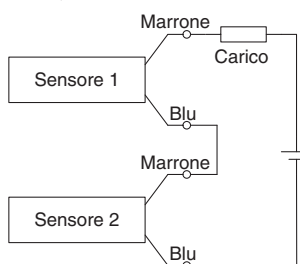
(Realizzata unicamente con sensori)



3 fili, connessione OR per uscita PNP



2 fili, connessione AND

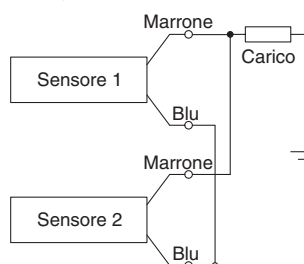


Quando due sensori sono collegati in serie, si potrebbe verificare un malfunzionamento a causa della diminuzione della tensione di carico in stato ON. I LED si illuminano quando entrambi i sensori sono attivati. Sensori con tensione di carico inferiore a 20 V non possono essere utilizzati.

$$\begin{aligned} \text{Tensione di carico in condizione ON} &= \text{Tensione di alimentazione} - \\ &\quad \text{Tensione residua} \times 2 \text{ pz.} \\ &= 24 \text{ V} - 4 \text{ V} \times 2 \text{ pz.} \\ &= 16 \text{ V} \end{aligned}$$

Esempio: Alimentazione elettrica 24 V DC
Caduta di tensione interna del sensore 4 V.

2 fili, connessione OR



(Stato solido)
Quando due sensori vengono collegati in parallelo, si potrebbe verificare un malfunzionamento a causa dell'aumento della tensione di carico in condizione disattivata.

(Reed)
Dato che non c'è corrente di dispersione, la tensione di carico non aumenterà nello stato OFF. Tuttavia, in funzione del numero di sensori attivati, i led potrebbero indebolirsi o non accendersi del tutto a causa della dispersione e della riduzione di corrente diretta ai sensori.

$$\begin{aligned} \text{Tensione di carico in condizione OFF} &= \text{Dispersione di corrente} \times 2 \text{ pz.} \times \\ &\quad \text{Impedenza di carico} \\ &= 1 \text{ mA} \times 2 \text{ pz.} \times 3 \text{ k}\Omega \\ &= 6 \text{ V} \end{aligned}$$

Esempio: Impedenza di carico 3 kΩ.
Dispersione di corrente del sensore 1 mA.



Simple Specials

Le seguenti caratteristiche speciali possono essere ordinate come Simple Specials.

Simbolo	Specifiche	CP96 (modello standard)	
		Doppio effetto	
		stelo semplice	Stelo passante
-XA0 a 30	Modifica della forma dell'estremità stelo	●	●

Esecuzioni speciali

Simbolo	Specifiche	CP96 (modello standard)	
		Doppio effetto	
		stelo semplice	Stelo passante
-XB6	Cilindro per alte temperature (-10 a 150 °C) <small>Nota)</small>	●	●
-XC4	Con raschiastelo per ambienti gravosi	●	●
-XC7	Tirante, dado tirante, ecc. in acciaio inox	●	●
-XC10	Cilindro corsa doppia/Stelo passante	●	●
-XC11	Cilindro corsa doppia/stelo semplice	●	●
-XC22	Guarnizione di tenuta in gomma fluorurata	●	●
-XC35	Con anello raschiastelo	●	●
-XC65	In acciaio inox (combinazione di -XC7 e -XC68)	●	●
-XC68	In acciaio inox (con stelo cromato duro)	●	●
-XC88	Anello raschiastelo antiresidui, paraolio, grasso per saldatura (stelo: acciaio inox 304)	●	●
-XC89	Anello raschiastelo antiresidui, paraolio, grasso per saldatura (stelo: S45C)	●	●

Nota) I prodotti con un sensore non sono compatibili.

Serie CP96

Simple Specials

Queste modifiche sono trattate con il sistema Simple Specials.

Per maggiori informazioni, consultare il sistema Simple Specials sul nostro sito web. <http://www.smc.eu>

1 Modifica della forma dell'estremità stelo

Simbolo

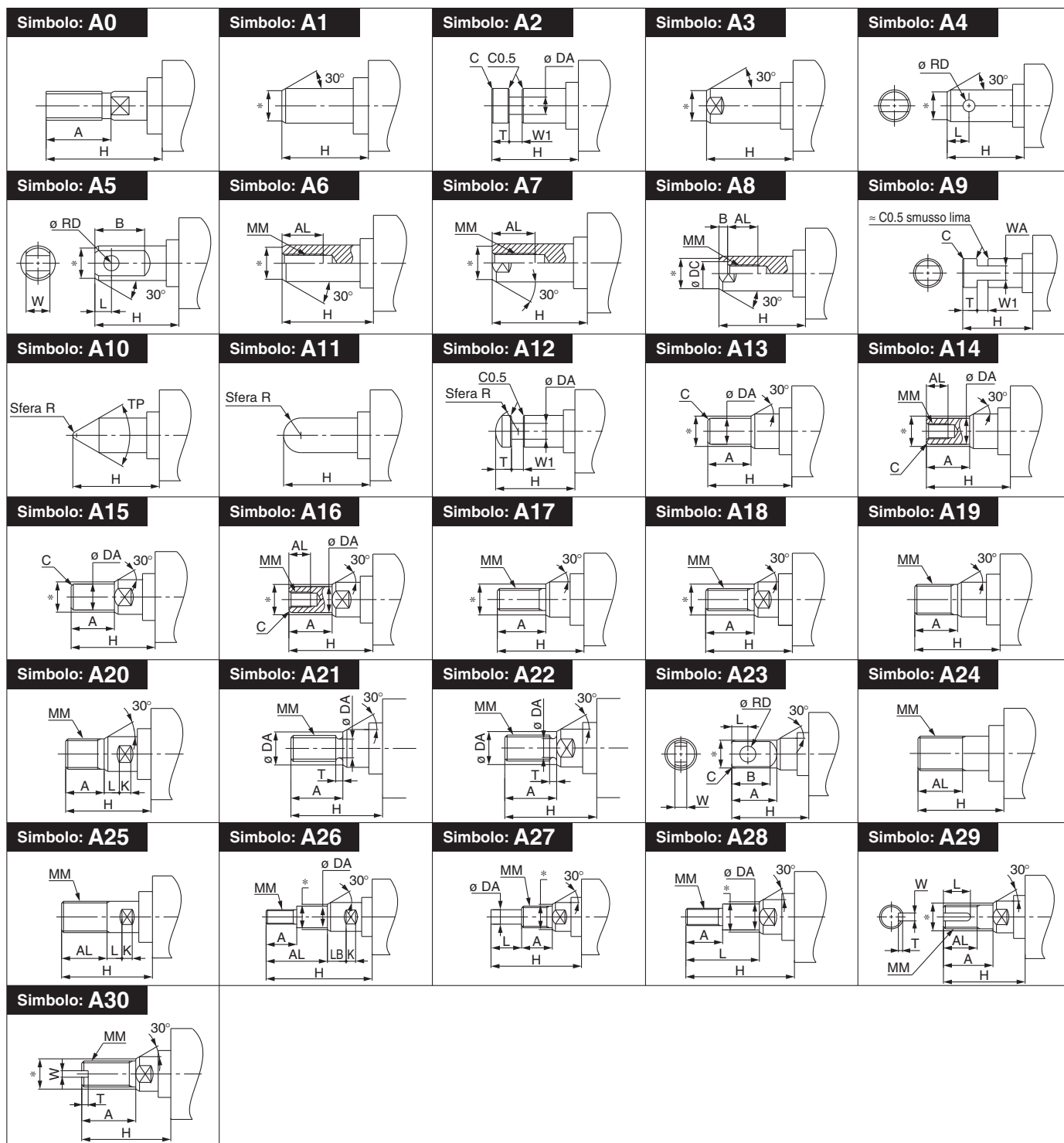
-XA0 a -XA30

Serie applicabile

Descrizione	Modello	Funzione	Simbolo per il cambio di forma dell'estremità stelo
Tipo standard	CP96S	Doppio effetto, stelo semplice	XA0 a 30
	CP96S-W	Doppio effetto, stelo passante	XA0 a 30

⚠ Precauzioni

- SMC realizzerà le modificazioni appropriate se le istruzioni dimensionali, di tolleranza e di rifinitura non risultano nel diagramma.
- Le dimensioni standard indicate con "*" saranno rapportate al diametro stelo (D) come indicato di seguito. Introdurre la dimensione desiderata. $D \leq 6 \rightarrow D - 1 \text{ mm}$, $6 < D \leq 25 \rightarrow D - 2 \text{ mm}$, $D > 25 \rightarrow D - 4 \text{ mm}$
- In caso di stelo passante e modello a semplice effetto in rientro, introdurre le dimensioni considerando lo stelo rientrato.
- Solamente il lato singolo di uno stelo passante è in grado di lavorare.





1 Cilindro per alte temperature (-10 a 150 °C)

Simbolo
-XB6

Cilindro pneumatico con materiale di tenuta e lubrificante per alte temperature fino a 150 °C.

Serie applicabile

Descrizione	Modello	Funzione
Tipo standard	CP96S	Doppio effetto, stelo semplice
	CP96S-W	Doppio effetto, stelo passante

Codici di ordinazione



Specifiche

Campo temperatura ambiente	-10 a 150 °C
Materiale di tenuta	Gomma fluorurata
Grasso	Lubrificante per alte temperature
Caratteristiche diverse da quelle indicate sopra e dimensioni esterne	Uguali al modello standard

- Nota 1) Non lubrificare mediante sistema pneumatico.
 Nota 2) Per informazioni sugli intervalli di manutenzione di questo cilindro, diversi da quelli del cilindro standard, contattare SMC.
 Nota 3) In teoria, i modelli con anello magnetico integrato e con sensore non sono eseguibili.
 Tuttavia, per il cilindro con sensore e il cilindro per alte temperature con sensore per alte temperature, contattare SMC dato che varia a seconda della serie.
 Nota 4) Il campo di velocità del pistone è di 50 a 500 mm/s.

⚠ Attenzione

Precauzioni

Attenzione: il fumo delle sigarette entrando in contatto con il grasso del cilindro presente sulle mani può sviluppare un gas nocivo alla salute umana.

2 Con raschiastelo per ambienti gravosi

Simbolo
-XC4

Adatto per l'utilizzo di cilindri in ambienti soggetti a polveri grazie all'impiego di un raschiastelo rinforzato sull'anello raschiastelo, o per l'utilizzo di cilindri in presenza di terra o sabbia esposta a macchinari per pressofusione, per la costruzione o veicoli industriali.

Serie applicabile

Descrizione	Modello	Funzione
Tipo standard	CP96S	Doppio effetto, stelo semplice
	CP96S-W	Doppio effetto, stelo passante

Codici di ordinazione



Specifiche: Uguali al modello standard

Dimensioni: Uguali al modello standard

⚠ Precauzione

Non sostituire il raschiastelo per ambienti gravosi.

Non sostituire solo la testata ma piuttosto l'intero assieme testata anteriore dato che i raschiasteli rinforzati sono montati a pressione.

3 Tirante, dado tirante, ecc. in acciaio inox

Simbolo
-XC7

In caso di utilizzo in luoghi in cui è possibile la formazione di ruggine o corrosione, i materiali dei componenti standard sono stati parzialmente sostituiti con l'acciaio inox.

Serie applicabile

Descrizione	Modello	Funzione
Tipo standard	CP96S	Doppio effetto, stelo semplice
	CP96S-W	Doppio effetto, stelo passante

Codici di ordinazione



Specifiche

Parti sostituite con acciaio inox	Tirante, dado tirante, dado accessorio di montaggio, Rondella elastica, dado di bloccaggio
Caratteristiche diverse da quelle indicate sopra	Uguali al modello standard
Dimensioni	Uguali al modello standard

4 Cilindro corsa doppia/Stelo passante

Simbolo
-XC10

Due cilindri collegati tra loro dal lato posteriore sviluppano corse opposte controllabili in 3 fasi.

Serie applicabile

Descrizione	Modello	Funzione	Nota
Tipo standard	CP96S	Doppio effetto, stelo semplice	Eccetto cerniera

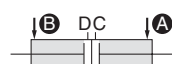
Codici di ordinazione



Specifiche

Massima corsa realizzabile [mm]	1000
---------------------------------	------

Funzione



L'alimentazione pneumatica agli attacchi **A** e **B** determina il rientro delle corse A e B.



L'alimentazione pneumatica agli attacchi **A** e **D** determina la fuoriuscita della corsa B.

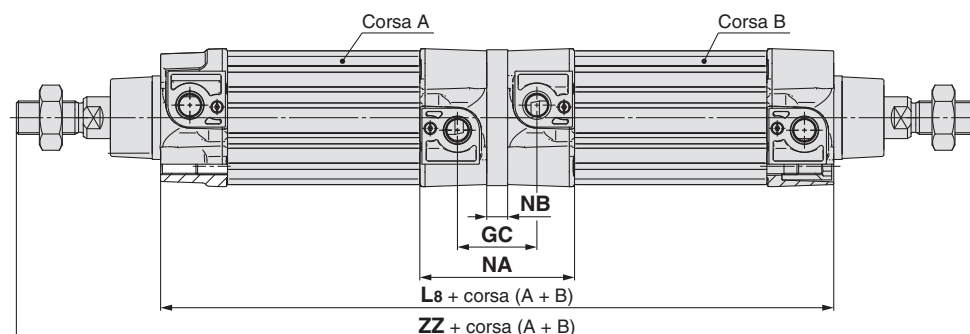


L'alimentazione pneumatica agli attacchi **B** e **C** determina la fuoriuscita della corsa A.



L'alimentazione pneumatica agli attacchi **C** e **D**, determina la fuoriuscita delle corse A e B.

Dimensioni (Le dimensioni non indicate sotto sono identiche a quelle del modello standard).



Diametro [mm]	L8	ZZ	NA	NB	GC
Ø 32	198	294	67.8	10	36
Ø 40	220	328	75.2	10	38
Ø 50	222	360	74	10	38
Ø 63	252	390	87.2	10	42
Ø 80	270	442	90.8	14	46
Ø 100	290	472	99.8	14	50

5 Cilindro corsa doppia/stelo semplice

Possibilità di integrare due cilindri collegandoli in linea e di controllo corsa in due fasi in entrambe le direzioni.

Serie applicabile

Descrizione	Modello	Funzione
Tipo standard	CP96S	Doppio effetto, stelo semplice

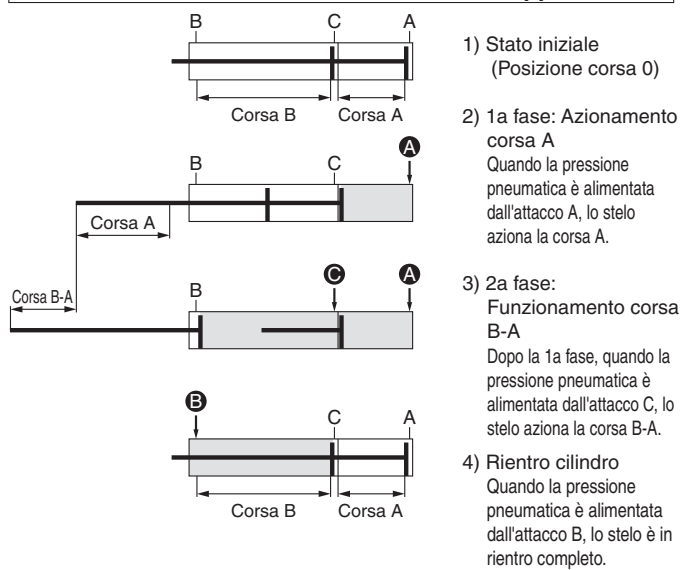
Codici di ordinazione

Specifiche: Uguali al modello standard

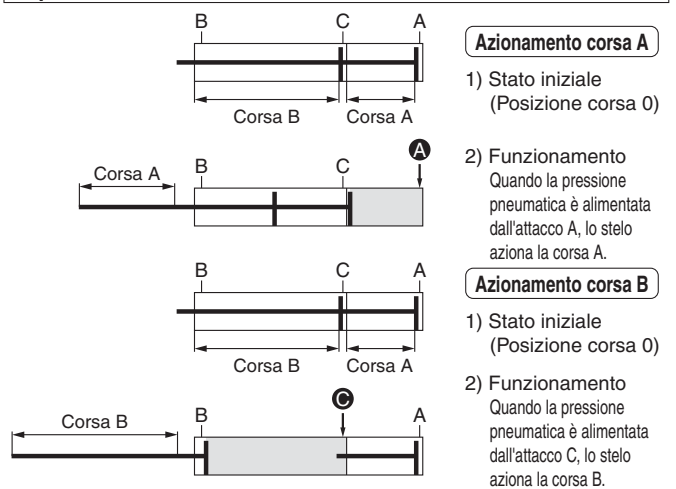
CP96S **Montaggio** **Diametro** - **Corsa A** + **Corsa B-A** **C - XC11**
Cilindro corsa doppia/stelo semplice

Funzione

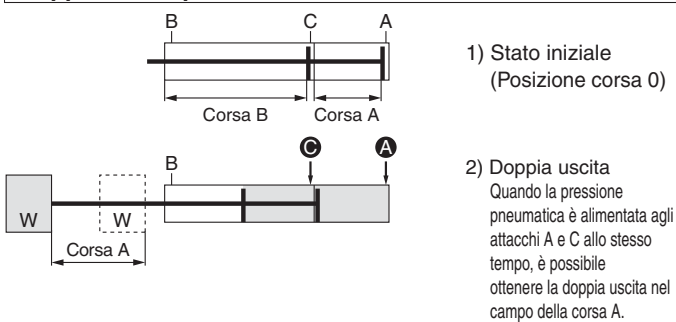
Descrizione funzionale del cilindro corsa doppia



È possibile azionare la corsa A o la corsa B individualmente.



Doppia uscita possibile.

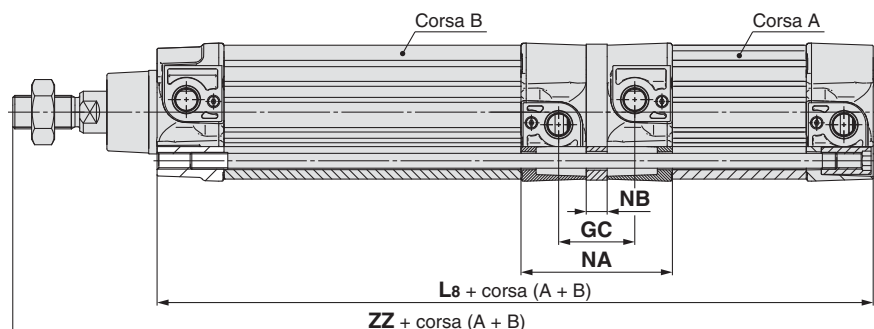


Precauzioni

⚠ Precauzione

1. Fissare il cilindro con la vite in dotazione prima di avviare l'alimentazione pneumatica.
2. In caso contrario, il cilindro può andar soggetto a scarti improvvisi, con possibile pericolo di lesioni personali e di danni all'impianto periferico.

Dimensioni (Le dimensioni non indicate sotto sono identiche a quelle del modello standard).



Diametro [mm]	L8	ZZ	NA	NB	GC
Ø 32	199	251	67.2	10	35.4
Ø 40	221	279	74.6	10	37.4
Ø 50	223	296	73.4	10	37.4
Ø 63	253	326	86.6	10	41.4
Ø 80	271	361	90.2	14	45.4
Ø 100	291	386	99.2	14	49.4

6 Guarnizione di tenuta in gomma fluorurata

-XC22

Serie applicabile

Descrizione	Modello	Funzione
Tipo standard	CP96S	Doppio effetto, stelo semplice
	CP96S-W	Doppio effetto, stelo passante

Codici di ordinazione

Codice modello standard	- XC22
-------------------------	--------

Guarnizione di tenuta in
gomma fluorurata
(paracolpi compreso)

Specifiche

Materiale di tenuta	Gomma fluorurata
Campo temperatura ambiente	Con sensore: -10 °C a 60 °C (senza congelamento) ^{Nota 1)} Senza sensore: -10 °C a 70 °C (senza congelamento)
Specifiche diverse da quelle indicate sopra e dimensioni esterne	Uguali al modello standard

Nota 1) Consultare SMC in quanto il tipo di agente chimico o la temperatura di esercizio potrebbero non essere compatibili con questo prodotto.

Nota 2) Si realizzano anche cilindri dotati di sensori; tuttavia, le parti relative al sensore (unità sensore, accessori di montaggio, anelli magnetici integrati) sono identiche a quelle dei prodotti standard. Prima dell'uso, verificare presso SMC l'idoneità all'uso in determinati ambienti.

7 Con anello raschiastelo

-XC35

Elimina la formazione di gelate e ghiaccio, così come l'infiltrazione di scorie di saldatura e schegge di lavorazione che possono aderire al pistone, protegge le tenute, ecc.

Serie applicabile

Descrizione	Modello	Funzione
Tipo standard	CP96S	Doppio effetto, stelo semplice
	CP96S-W	Doppio effetto, stelo passante

Codici di ordinazione

Codice modello standard	- XC35
-------------------------	--------

Con anello raschiastelo

Specifiche: Uguali al modello standard

Dimensioni: Uguali al modello standard

8 In acciaio inox (combinazione di -XC7 e -XC68)

Adatto contro la ruggine, se il prodotto è immerso in acqua ed esposto alla corrosione.

Serie applicabile

Descrizione	Modello	Funzione
Tipo standard	CP96S	Doppio effetto, stelo semplice
	CP96S-W	Doppio effetto, stelo passante

Nota) C'è un limite massimo della corsa per il cilindro CP96.

Corsa massima [mm]

Doppio effetto, stelo semplice	Doppio effetto, stelo passante
Ø 32: 1800 Ø 40 a Ø 100: 1700	1000 (Uguali al modello standard)

Specifiche

Parti sostituite con acciaio inox	Stelo, dado estremità stelo, tirante, dado tirante, dado accessorio di montaggio, Rondella elastica, dado di bloccaggio
Altre specifiche e dimensioni esterne	Uguali al modello standard

Codici di ordinazione

Codice modello standard – **-XC65**

In acciaio inox
(Combinazione di -XC7 e -XC68)

9 In acciaio inox (con stelo cromato duro)

Adatto contro la ruggine, se il prodotto è immerso in acqua ed esposto alla corrosione.

Serie applicabile

Descrizione	Modello	Funzione
Tipo standard	CP96S	Doppio effetto, stelo semplice
	CP96S-W	Doppio effetto, stelo passante

Corsa massima [mm]

Doppio effetto, stelo semplice	Doppio effetto, stelo passante
Ø 32: 1800 Ø 40 a Ø 100: 1700	1000 (Uguali al modello standard)

Specifiche

Parti sostituite con acciaio inox	Stelo pistone, dado estremità stelo
Altre specifiche e dimensioni esterne	Uguali al modello standard

Codici di ordinazione

Codice modello standard – **-XC68**

In acciaio inox
(Con stelo cromato duro)

10 Anello raschiastelo antiresidui, paraolio, grasso per saldatura (stelo: acciaio inox 304)

-XC88

Riduce l'accumulo di residui e migliora la durabilità grazie all'uso dell'anello raschiastelo, del paraolio e del grasso per saldatura.

Serie applicabile

Descrizione	Modello	Funzione	Nota
Tipo standard	C96S	Doppio effetto, stelo semplice	Eccetto Ø 125
	C96S-W	Doppio effetto, stelo passante	

Codici di ordinazione

Codice modello standard - **XC88**

● Anello raschiastelo antiresidui, paraolio, grasso per saldatura (stelo: acciaio inox 304)

Specifiche

Stelo	Acciaio inox 304 (cromatato duro)
Raschiastelo	Con anello raschiastelo, con paraolio
Grasso	Grasso per saldatura
Altre specifiche e dimensioni esterne	Uguali al modello standard

11 Anello raschiastelo antiresidui, paraolio, grasso per saldatura (stelo: S45C)

-XC89

Riduce l'accumulo di residui e migliora la durabilità grazie all'uso dell'anello raschiastelo, del paraolio e del grasso per saldatura.

Serie applicabile

Descrizione	Modello	Funzione	Nota
Tipo standard	C96S	Doppio effetto, stelo semplice	Eccetto Ø 125
	C96S-W	Doppio effetto, stelo passante	

Codici di ordinazione

Codice modello standard - **XC89**

● Anello raschiastelo antiresidui, paraolio, grasso per saldatura (stelo: S45C)

Specifiche

Stelo	S45C (cromatato duro)
Raschiastelo	Con anello raschiastelo, con paraolio
Grasso	Grasso per saldatura
Altre specifiche e dimensioni esterne	Uguali al modello standard



Serie CP96

Precauzioni specifiche del prodotto

Leggere attentamente prima dell'uso. Consultare la retrocopertina per le Istruzioni di sicurezza. Per le Precauzioni sugli attuatori e sui sensori, consultare le "Precauzioni d'uso per i prodotti di SMC" e il manuale operativo sul sito web di SMC, <http://www.smc.eu>

Regolazione

⚠ Attenzione

1. Non aprire la valvola d'ammortizzo oltre il numero di rotazioni ammissibili (vedi tabella).

Sebbene la valvola d'ammortizzo funga da meccanismo di fermo, non aprirla oltre il numero di rotazioni consentito. Se l'aria viene introdotta e l'operazione avviata senza confermare le condizioni di cui sopra, la valvola d'ammortizzo può essere espulsa dalla testata.

Il numero di rotazioni consentito si riferisce al numero di rotazioni fino all'apertura completa della valvola d'ammortizzo dalla posizione di chiusura.

2. Mantenere la coppia di avvitamento e la coppia di svitamento della valvola d'ammortizzo secondo un valore pari o inferiore alla coppia ammissibile (vedi tabella).

Se viene applicata una coppia di avvitamento o di svitamento oltre il valore della coppia ammissibile, la valvola si danneggerà quando si chiude completamente o quando oltrepassa il meccanismo di ferma, spostando così il filetto della vite e facendo uscire la valvola.

Diametro [mm]	Piano chiave valvola di ammortizzo	Chiave esagonale	Numero di rotazioni ammissibili	Coppia ammissibile (N·m)
32, 40	2	JIS 4648 Chiave esagonale 2	4	0.02
50, 63	2	JIS 4648 Chiave esagonale 2	4.5	0.02
80, 100	3	JIS 4648 Chiave esagonale 3	5.5	0.06

3. Attivare l'ammortizzo pneumatico a fine corsa.

Quando viene disattivato l'ammortizzo pneumatico, se l'energia cinetica ammissibile supera il valore indicato a pagina 5, l'assieme stelo o il tirante potrebbero danneggiarsi. Impostare l'ammortizzo pneumatico quando si aziona il cilindro.




⚠ Precauzione

1. Per sostituire le squadrette, usare le chiavi esagonali mostrate sotto.

Diametro [mm]	Piano chiave	Coppia di serraggio (N·m)
32, 40	4	4.8
50, 63	5	10.4
80, 100	6	18.2
125	10	28.5

Istruzioni di sicurezza

Le istruzioni di sicurezza servono per prevenire situazioni pericolose e/o danni alle apparecchiature. Il grado di pericolosità è indicato dalle diciture di "Precauzione", "Attenzione" o "Pericolo". Rappresentano avvisi importanti relativi alla sicurezza e devono essere seguiti assieme agli standard internazionali (ISO/IEC)*1) e altri regolamenti sulla sicurezza.

-  **Precauzione:** **Precauzione** indica un pericolo con un livello basso di rischio che, se non viene evitato, potrebbe provocare lesioni lievi o medie.
-  **Attenzione:** **Attenzione** indica un pericolo con un livello medio di rischio che, se non viene evitato, potrebbe provocare lesioni gravi o la morte.
-  **Pericolo:** **Pericolo** indica un pericolo con un livello alto di rischio che, se non viene evitato, provocherà lesioni gravi o la morte.

- *1) ISO 4414: Pneumatica – Regole generali relative ai sistemi pneumatici.
- ISO 4413: Idraulica – Regole generali relative ai sistemi.
- IEC 60204-1: Sicurezza dei macchinari – Apparecchiature elettriche delle macchine. (Parte 1: norme generali)
- ISO 10218-1: Sicurezza dei robot industriali di manipolazione. ecc.

Attenzione

1. La compatibilità del prodotto è responsabilità del progettista dell'impianto o di chi ne definisce le specifiche tecniche.

Dato che il presente prodotto viene usato in diverse condizioni operative, la sua compatibilità con un determinato impianto deve essere decisa dalla persona che progetta l'impianto o ne decide le caratteristiche tecniche in base ai risultati delle analisi e prove necessarie. La responsabilità relativa alle prestazioni e alla sicurezza dell'impianto è del progettista che ha stabilito la compatibilità con il prodotto. La persona addetta dovrà controllare costantemente tutte le specifiche del prodotto, facendo riferimento ai dati del catalogo più aggiornato con l'obiettivo di prevedere qualsiasi possibile guasto dell'impianto al momento della configurazione dello stesso.

2. Solo personale qualificato deve azionare i macchinari e gli impianti.

Il presente prodotto può essere pericoloso se utilizzato in modo scorretto. Il montaggio, il funzionamento e la manutenzione delle macchine o dell'impianto che comprendono il nostro prodotto devono essere effettuati da un operatore esperto e specificamente istruito.

3. Non effettuare la manutenzione o cercare di rimuovere il prodotto e le macchine/impianti se non dopo aver verificato le condizioni di sicurezza.

1. L'ispezione e la manutenzione della macchina/impianto possono essere effettuate solo ad avvenuta conferma dell'attivazione delle posizioni di blocco di sicurezza specificamente previste.
2. Al momento di rimuovere il prodotto, confermare che le misure di sicurezza di cui sopra siano implementate e che l'alimentazione proveniente da qualsiasi sorgente sia interrotta. Leggere attentamente e comprendere le precauzioni specifiche del prodotto di tutti i prodotti relativi.
3. Prima di riavviare la macchina/impianto, prendere le dovute precauzioni per evitare funzionamenti imprevisti o malfunzionamenti.

4. Contattare prima SMC e tenere particolarmente in considerazione le misure di sicurezza se il prodotto viene usato in una delle seguenti condizioni.

1. Condizioni o ambienti che non rientrano nelle specifiche date, l'uso all'aperto o in luoghi esposti alla luce diretta del sole.
2. Impiego nei seguenti settori: nucleare, ferroviario, aviazione, spaziale, dei trasporti marittimi, degli autotrasporti, militare, dei trattamenti medici, alimentare, della combustione e delle attività ricreative. Oppure impianti a contatto con alimenti, circuiti di blocco di emergenza, applicazioni su presse, sistemi di sicurezza o altre applicazioni inadatte alle specifiche standard descritte nel catalogo del prodotto.
3. Applicazioni che potrebbero avere effetti negativi su persone, cose o animali, e che richiedano pertanto analisi speciali sulla sicurezza.
4. Utilizzo in un circuito di sincronizzazione che richiede un doppio sistema di sincronizzazione per evitare possibili guasti mediante una funzione di protezione meccanica e controlli periodici per confermare il funzionamento corretto.

Precauzione

1. Questo prodotto è stato progettato per l'uso nell'industria manifatturiera.

Il prodotto qui descritto è previsto basicamente per l'uso pacifico nell'industria manifatturiera.

Se è previsto l'utilizzo del prodotto in altri tipi di industrie, consultare prima SMC per informarsi sulle specifiche tecniche o all'occorrenza stipulare un contratto.

Per qualsiasi dubbio, contattare la filiale di vendita più vicina.

Limitazione di garanzia ed esonero di responsabilità/ Requisiti di conformità

Il prodotto usato è soggetto alla seguente "Limitazione di garanzia ed esonero di responsabilità" e "Requisiti di conformità".

Leggerli e accettarli prima dell'uso.

Limitazione di garanzia ed esonero di responsabilità

1. Il periodo di garanzia del prodotto è di 1 anno in servizio o 18 mesi dalla consegna, a seconda di quale si verifichi prima.*2) Inoltre, il prodotto dispone di una determinata durabilità, distanza di funzionamento o parti di ricambio. Consultare la filiale di vendita più vicina.
2. Per qualsiasi guasto o danno subito durante il periodo di garanzia di nostra responsabilità, sarà effettuata la sostituzione del prodotto o dei pezzi necessari. Questa limitazione di garanzia si applica solo al nostro prodotto in modo indipendente e non ad altri danni che si sono verificati a conseguenza del guasto del prodotto.
3. Prima di utilizzare i prodotti di SMC, leggere e comprendere i termini della garanzia e gli esoneri di responsabilità indicati nel catalogo del prodotto specifico.

*2) Le ventose per vuoto sono escluse da questa garanzia di 1 anno.

Una ventosa per vuoto è un pezzo consumabile pertanto è soggetto a garanzia per un anno a partire dalla consegna.

Inoltre, anche durante il periodo di garanzia, l'usura del prodotto dovuta all'uso della ventosa per vuoto o il guasto dovuto al deterioramento del materiale in plastica non sono coperti dalla garanzia limitata.

Requisiti di conformità

1. È assolutamente vietato l'uso dei prodotti di SMC negli impianti di produzione per la fabbricazione di armi di distruzione di massa o altro tipo di armi.
2. Le esportazioni dei prodotti o della tecnologia di SMC da un paese a un altro sono regolate dalle relative leggi e norme sulla sicurezza dei paesi impegnati nella transazione. Prima di spedire un prodotto di SMC in un altro paese, assicurarsi di conoscere e osservare tutte le norme locali che regolano l'esportazione in questione.

Precauzione

I prodotti SMC non sono stati progettati per essere utilizzati come strumenti per la metrologia legale.

Gli strumenti di misurazione fabbricati o venduti da SMC non sono stati omologati tramite prove previste dalle leggi sulla metrologia (misurazione) di ogni paese.

Pertanto, i prodotti SMC non possono essere utilizzati per attività o certificazioni imposte dalle leggi sulla metrologia (misurazione) di ogni paese.

Istruzioni di sicurezza

Assicurarsi di leggere le "Precauzioni per l'uso dei prodotti di SMC" (M-E03-3) prima dell'uso.

SMC Corporation (Europe)

Austria	+43 (0)2262622800	www.smc.at	office@smc.at	Lithuania	+370 5 2308118	www.smc.lt	info@smc.lt
Belgium	+32 (0)33551464	www.smc-pneumatics.be	info@smc-pneumatics.be	Netherlands	+31 (0)205318888	www.smc-pneumatics.nl	info@smc-pneumatics.nl
Bulgaria	+359 (0)2807670	www.smc.bg	office@smc.bg	Norway	+47 67129020	www.smc-norge.no	post@smc-norge.no
Croatia	+385 (0)13707288	www.smc.hr	office@smc.hr	Poland	+48 222119600	www.smc.pl	office@smc.pl
Czech Republic	+420 541424611	www.smc.cz	office@smc.cz	Portugal	+351 226166570	www.smc.si	postpt@smc.smces.es
Denmark	+45 70252900	www.smc-dk.com	smc@smc-dk.com	Romania	+40 213205111	www.smcromania.ro	smcromania@smcromania.ro
Estonia	+372 6510370	www.smc-pneumatics.ee	smc@smc-pneumatics.ee	Russia	+7 8127185445	www.smc-pneumatik.ru	info@smc-pneumatik.ru
Finland	+358 207513513	www.smc.fi	smc-fi@smc.fi	Slovakia	+421 (0)413213212	www.smc.sk	office@smc.sk
France	+33 (0)164761000	www.smc-france.fr	info@smc-france.fr	Slovenia	+386 (0)73885412	www.smc.si	office@smc.si
Germany	+49 (0)61034020	www.smc.de	info@smc.de	Spain	+34 902184100	www.smc.eu	post@smc.smces.es
Greece	+30 210 2717265	www.smc-hellas.gr	sales@smc-hellas.gr	Sweden	+46 (0)86031200	www.smc.nu	post@smc.nu
Hungary	+36 23513000	www.smc.hu	office@smc.hu	Switzerland	+41 (0)523963131	www.smc.ch	info@smc.ch
Ireland	+353 (0)14039000	www.smc-pneumatics.ie	sales@smc-pneumatics.ie	Turkey	+90 212 489 0 440	www.smc-pneumatik.com.tr	info@smc-pneumatik.com.tr
Italy	+39 0292711	www.smc-italia.it	mailbox@smc-italia.it	UK	+44 (0)845 121 5122	www.smc-pneumatics.co.uk	sales@smc-pneumatics.co.uk
Latvia	+371 67817700	www.smc-lv.lv	info@smc-lv.lv				

SMC CORPORATION Akihabara UDX 15F, 4-14-1, Sotokanda, Chiyoda-ku, Tokyo 101-0021, JAPAN Phone: 03-5207-8249 FAX: 03-5298-5362